

ZAXIS 10U



HYDRAULISK GRAVEMASKIN

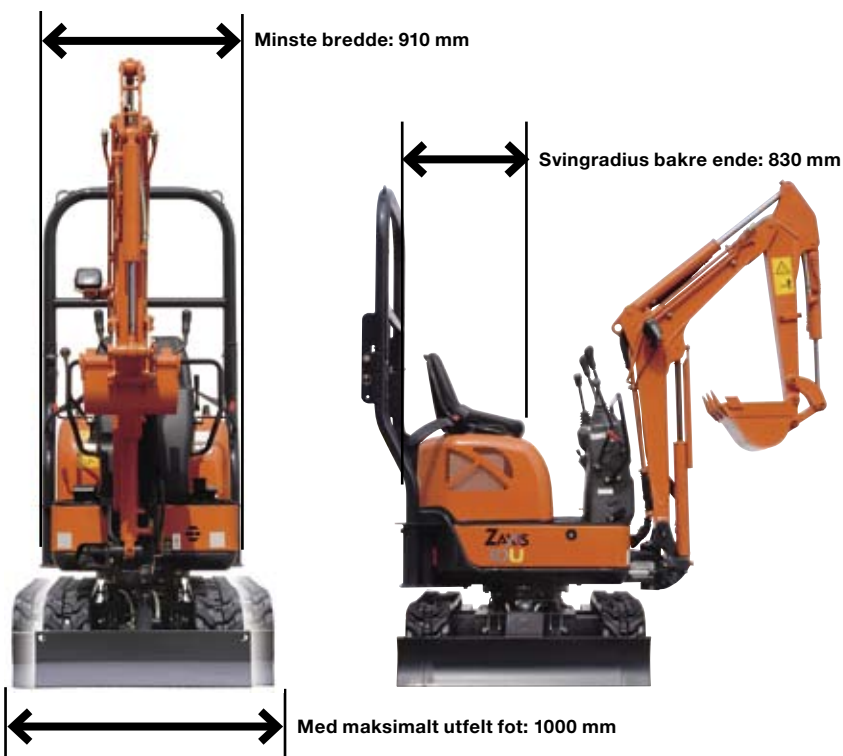
- Modellkode: ZX10U₂
- Nominell motoreffekt: 9,5 kW (12,8 HP)
- Driftsvekt: 1110 kg
- Bakovergravende skuffe: 0,022 m³

Allsidig gravemaskin med justerbar bredde for effektiv bruk i ulike typer oppgaver – smidig manøvrering på trange steder kombinert med kraft i åpne områder

■ Minste bredde: 910 mm

■ Kraftig motor

■ Svingradius bakre ende: 830 mm



Kompakt maskin med kort bakre overheng

Den kompakte og korte bakre enden gir mulighet for effektivt arbeid også på trange steder.

Justerbart fotbelte og blad

Enheten kan forlenges opptil 1000 mm under arbeidet, takket være det justerbare fotbeltet.

Kraftig arbeidskapasitet



To kjørehastigheter

To ulike kjørehastigheter er tilgjengelige: høy (4,0 km/t) og lav (2,0 km/t) – noe som gir effektiv og smidig forflytning av maskinen på arbeidsområdet. Det er tatt i bruk et nytt beltemønster, og vibrasjonene er dempet.

- **Kjørehastigheter:**
Høy 0 til 4,0 km/t
Lav 0 til 2,0 km/t

* De angitte verdiene gjelder med gummibelte.



Kraftig tresylindret motor med høy eksoskapasitet

Mye kraft til tøffe gravejobber.

- **Nominell motoreffekt: 9,5 kW**
- **Slagvolum: 854 mL (cc)**
- **Gravekraft, skuffe: 11,8 kN**



Hydrauliske pilotspaker

Hydrauliske pilotspaker gir jevn styring og enkel betjening.



Lav valse av utvendig flens-type

Forbedret kjørekomfort takket være økt horisontal stabilitet.

Omfattende sikkerhetsfunksjoner



Låsespak gjør det mulig å starte motoren i låst/nøytral

Med låsespaken kan du slå av både front og sving, i tillegg til kjøring. Nøytral motorstart er også montert, slik at motoren bare kan startes når låsespaken står i låst stilling.



Enkel tilgang til tenningsnøkkel, lettavlest skjerm

Enkle og lettforståelige statusindikatorer.



Nedfellbar veltebøyle

Nedfellbar veltebøyle gjør maskinen mer kompakt og lettere å transportere.

* TOPS: Tip-Over Protection Structure (for å hindre personskade ved velteuhell)

En mengde praktiske designegenskaper

■ Nedfellbart/inntrekkbart setefeste

■ Drivstofftank på 16 liter

■ Nøytral motorstartfunksjon



Enkelt og tidsbesparende vedlikehold



Nedfellbart og inntrekkbart sete
Fordi setet kan felles opp kan det brukes umiddelbart etter regnvær, uten at det må rengjøres først.



Drivstofftank med høy kapasitet og stor åpning
Takket være den store drivstofftanken kan maskinen brukes lenger mellom hver påfylling.

• Tankkapasitet: 16 L



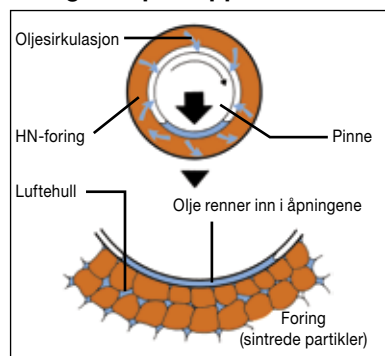
Deksel med stor åpning
Maskindekselet har en stor åpning som gjør vedlikehold og rengjøring av radiatoren lettere.

Solid konstruksjon og gjennomgående høy slitestyrke



Hoveddrammen beskytter karosseriet mot støt
Hoveddramme med motvekt i én enhet beskytter karosseriet effektivt mot uventede støt.

HN-foringens bevegelsesprinsipp



Oljen på bildet er bare ment som illustrasjon.

HN-foring

Pålitelige og velprøvde HN-foringer er brukt i alle boltledd foran og på bladet. Smøreintervallene er utvidet til 500 timer, noe som reduserer skraping og slitasje på bolter og foringer.

MOTOR

Modell Yanmar 3TNV70
 Type Vannavkjølt, 4-takts, 3-sylindret dieselmotor
 virvelforbrenningskammer-type dieselmotor
 med innsprøyting

Beregnet effekt
 ISO 9249, netto 9,5 kW (12,8 HP) ved 2100 min⁻¹ (o/min)
 Maks. dreiemoment ... 50,5 N.m (5,1 kgf.m) ved 1500 min⁻¹ (o/min)
 Slagvolum 0,854 l
 Boring og slaglengde . 70 mm x 74 mm
 Batterier 1 x 12 V / 36 Ah

HYDRAULIKKSYSTEM

Det anerkjente systemet med 2 pumper er forbedret for å gjøre kombinert drift og finkontroll enklere og smidigere.

Hovedpumper 2 girpumper
 Maksimal
 oljemengde 2 x 10,6 l/min
 Pilotpumpe 1 tannhjulpumpe
 Maksimal
 oljemengde 5,3 l/min

Innstillinger for overlastventil

Hovedpumpekrets 17,7 MPa (181 kgf/cm²)
 Pilotkrets 3,9 MPa (40 kgf/cm²)

Hydraulikkylindere

Stempelstenger og slanger med høy styrke. Sylinderputemekanismer i kretsene for bomløfting og stikkeinnfelling for å absorbere støt ved slagene.

Mål

	Antall	Boring	Stangdiameter	Slag
Bom	1	55 mm	30 mm	355 mm
Arm	1	50 mm	30 mm	356 mm
Skuffe	1	50 mm	25 mm	282 mm
Bomsving	1	50 mm	25 mm	260 mm
Blad	1	50 mm	25 mm	87 mm

KONTROLLER

Bom, stikke, skuffe og sving er hydrauliske pilotsystemer. Kjøring, bomsving, blad, justerbar fot og reserve er mekanisk.

SVINGMEKANISME

Rotasjonsmotor med høyt dreiemoment. Svingsirkelen er enrads kulelager ("shear"-type) med induksjonsherdet innvendig fortanning. Innvendig tannhjul og pinjong er nedsenket i smøremiddel.

Svinghastighet 8,5 min⁻¹ (8,5 o/min)

UNDERSTELL

Belter

Traktortype understell. Sveiset belteramme med nøye utvalgte materialer. Sideramme forlenget med forlengingssylinder.

Antall hjul på hver side

Underruller 3

Fremdrift

Hvert belte drives av en 2-hastighets aksialstempelmotor med høyt dreiemoment gjennom planetreduksjonsgir, som tillater motrotasjon av beltene.

Kjørehastigheter Høy: 0 til 4,0 km/t
 (med gummibelte) Lav: 0 til 2,0 km/t
 Klatreevne 30° (58%) kontinuerlig

VEKT OG MARKTRYKK

Utstyrt med 0,81 m stikke og 0,022 m³ (ISO 7451) skuffe.

	Driftsvekt	Marktrykk
180 mm gummibelte	1110 kg	24 kPa (0,25 kgf/cm ²)

FYLLEKAPASITETER - SERVICE

Drivstofftank 16,0 l
 Motorkjølevæske 3,3 l
 Motorolje 2,8 l

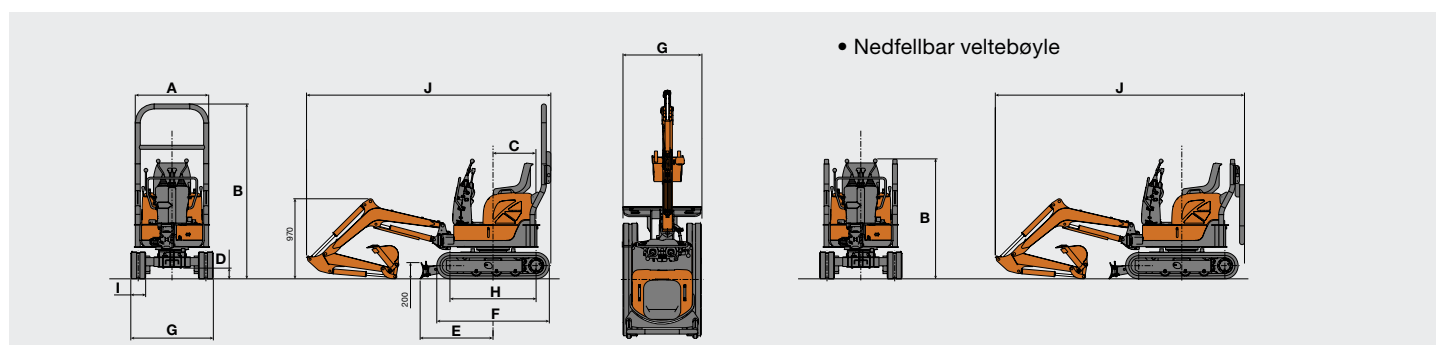
BAKGRAVERUTSTYR

SKUFFER

Kapasitet	Bredde		Ant. tenner	Vekt	Fronttilkoblet	
	Uten sideskjær	Med sideskjær			0,81 m stikke	0,96 m stikke
ISO 7451						
0,018 m ³	300 mm	320 mm	3	15,0 kg	A	A
0,022 m ³	350 mm	370 mm	3	16,2 kg	A	B
0,024 m ³	380 mm	400 mm	3	16,9 kg	B	B
Armens presskraft					5,9 kN (610 kgf)	5,5 kN (570 kgf)
Gravekraft, skuffe					11,7 kN (1200 kgf)	11,7 kN (1200 kgf)

A: Generell graving B: Lett graving

MÅL



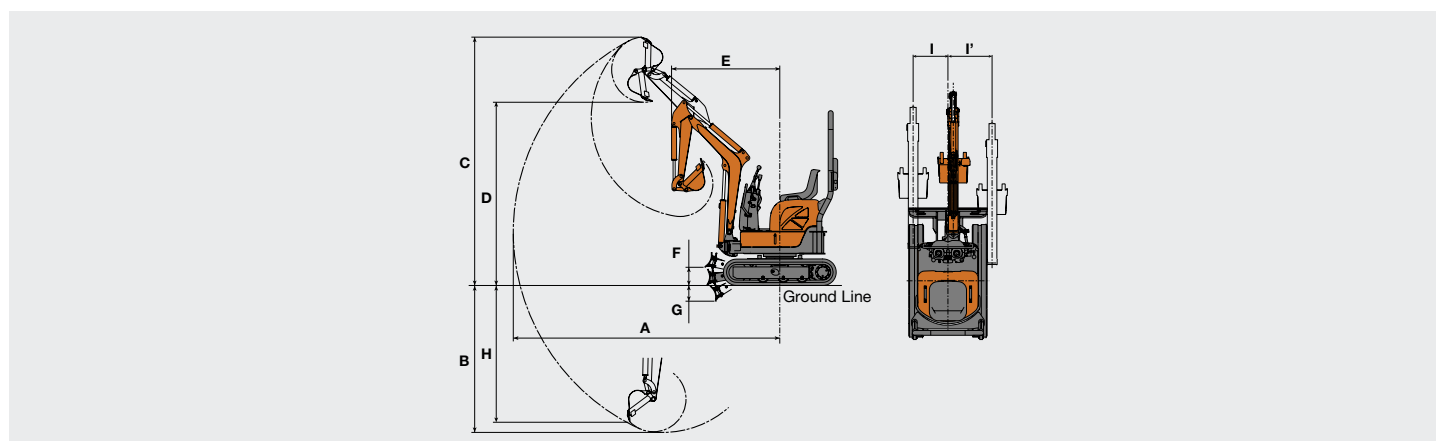
Note:
Illustrasjonen viser ZX10U-2 utstyrt med 0,81 m stikke og 180 mm gummibelter.
Veltebøylen oppfyller TOPS-kravene (ISO12117).

Enhet: mm

	ZX10U-2
A Total bredde	910
B Total høyde (nedfellbar veltebøyle)	2150 (1450)
C Svingradius bakre ende	830
D Min. bakkekklaring	130
E Horizontal avstand mellom bladene	885
F Lengde på understell	1360
G Understellets bredde (utfelt / innfelt)	1000 / 760
H Akselavstand	1040
I Beltebredde	180
J Maks. transportlengde (nedfellbar veltebøyle)	2970 (3030)

Størrelsene i parentes gjelder med innfelte belter og blader.

ARBEIDSREKKEVIDDER



Note:
Illustrasjonen viser ZX10U-2 utstyrt med 0,022 m³ skuffe, 0,81 m stikke og 180 mm gummibelter.

Enhet: mm

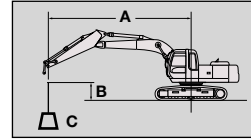
	ZX10U-2
A Maks. graverekkevidde	3220
B Maks. gravedybde	1780
C Maks. skjærehøyde	3010
D Maks. tømmehøyde	2220
E Minste svingradius (ved maks. bomsving)	1310 (1100)
F Høyeste posisjon for underside av blad over bakke	220
G Laveste posisjon for underside av blad over bakke	190
H Maks. loddrett vegg	1670
I / I' Forskyvningsavstand (Maks. bomsvingvinkel)	420 (55)/535 (65)

Størrelsene i parentes gjelder med innfelte belter og blader.

Metrisk mål

Merknader

1. Kapasiteter er basert på ISO 10567.
2. Løftekapasiteten til ZAXIS-serien overstiger ikke 75% av tippelasten med maskinen på fast, jevnt underlag, eller 87% av full hydraulikkapasitet.
3. Lastepunktet er midtlinjen på stikka ved skuffebolten.
4. *Angir last begrenset av hydraulikkapasitet.
5. 0 m = Bakken.



A: Lasteradius

B: Høyde på lastepunkt

C: Løftekapasitet

ZX10U-2 VELTEBØYLEUTGAVE, BLAD OVER BAKKEN

Enhet: 1000 kg

Forhold	Høyde på lastepunkt	Lasteradius				Ved maks. rekkevidde		
		1,0 m		2,0 m		meter		
Arm 0,81 m Gummibelter 180 mm	1,0 m			0,25	0,21	0,15	0,13	2,80
	0 (Bakke)			0,24	0,20	0,15	0,13	2,73
	-1,0 m	*0,73	0,61	0,24	0,20	0,23	0,19	2,10

ZX10U-2 VELTEBØYLEUTGAVE, BLAD PÅ BAKKEN

Enhet: 1000 kg

Forhold	Høyde på lastepunkt	Lasteradius				Ved maks. rekkevidde		
		1,0 m		2,0 m		meter		
Arm 0,81 m Gummibelter 180 mm	1,0 m			*0,28	0,21	0,34	0,13	2,80
	0 (Bakke)			*0,38	0,20	0,35	0,13	2,73
	-1,0 m	*0,73	0,61	*0,27	0,20	0,54	0,19	2,10

ZX10U-2 VELTEBØYLEUTGAVE, BLAD OVER BAKKEN, LANG STIKKE

Enhet: 1000 kg

Forhold	Høyde på lastepunkt	Lasteradius				Ved maks. rekkevidde		
		1,0 m		2,0 m		meter		
Arm 0,96 m Gummibelter 180 mm	1,0 m			*0,25	0,18	0,14	0,10	2,93
	0 (Bakke)			0,23	0,16	0,14	0,10	2,86
	-1,0 m	0,77	0,50	0,23	0,16	0,20	0,14	2,27

ZX10U-2 VELTEBØYLEUTGAVE, BLAD PÅ BAKKEN, LANG STIKKE

Enhet: 1000 kg

Forhold	Høyde på lastepunkt	Lasteradius				Ved maks. rekkevidde		
		1,0 m		2,0 m		meter		
Arm 0,96 m Gummibelter 180 mm	1,0 m			*0,26	0,18	0,31	0,10	2,93
	0 (Bakke)			*0,37	0,16	0,32	0,10	2,86
	-1,0 m	*0,86	0,50	*0,31	0,16	0,47	0,14	2,27

STANDARDUTSTYR

Standardutstyret kan variere fra land til land. Vennligst kontakt din Hitachi-forhandler for nærmere informasjon.

MOTOR

- Automatisk tomgangssystem

HYDRAULIKKSYSTEM

- Hydrauliske kontrollspaker, pilottype
- Avstengingsspaker for førerkontroll
- To-hastighets kjølesystem
- Rør for redskap

FØRERHUS

- TOPS-veltebøyle
- Setebelte
- 12 V strømuttak
- Arbeidslampe

UNDERSTELL

- 180 mm gummibelter
- Blad

FRONTTILKOBLET TILBEHØR

- HN foringer
- 1,46 m bom
- 0,81 m stikke

EKSTRAUTSTYR

Ekstrautstyret kan variere fra land til land. Vennligst kontakt din Hitachi-forhandler for nærmere informasjon.

FØRERHUS

- NS (New Standard)-nøkkel

FRONTTILKOBLET TILBEHØR

- 0,96 m stikke
- Bakovergravende skuffer

Disse spesifikasjonene kan endres uten varsel.

Illustrasjoner og fotografier viser standardmodellene og kan muligens omfatte ekstrautstyr, tilbehør og alt standardutstyr med visse avvik når det gjelder farger og funksjoner.

Les om og gjør deg kjent med riktig betjening i førerhåndboken for bruk.

