

# ZAXIS130



## HYDRAULISK GRAVEMASKIN

Modellkode : ZX130-5B / ZX130LCN-5B

Nominell motoreffekt : 73,4 kW (98 HP)

Driftsvekt : ZX130-5B : 12 600 - 14 900 kg / ZX130LCN-5B : 12 800 - 14 000 kg

Bakovergravende skuffe, ISO-toppet : 0,19 - 0,66 m<sup>3</sup>



# OVERSIKT

## INNHOOLD

### 4-5 Ytelse

Økt effekt, høyere moment og økt hastighet sikrer optimal ytelse for hver eneste Hitachi-maskin.

### 6-7 Produktivitet

Hitachi gravemaskiner har stor innvirkning på effektiviteten, men liten innvirkning på miljøet.

### 8-9 Komfort

Førerhuset i nye ZAXIS er et sikkert og komfortabelt arbeidssted.

### 10-11 Holdbarhet

Hitachi er kjent for å lage maskiner av høy kvalitet som oppfyller kravene på selv de tøffeste arbeidssteder.

### 12-13 Vedlikehold

Lett tilgjengelige funksjoner for rengjøring og rutinemessig vedlikehold sikrer maksimal driftstid for ZAXIS 130.

### 14-15 Hitachi Support Chain

En lang rekke ettermarkedstjenester og supportalternativer er tilgjengelige for alle våre kunder.

### 16-23 Spesifikasjoner

### Lavere drivstoffkostnader

Hydraulikksystemet HIOS III gir høyere effektivitet med lavere drivstofforbruk enn den forrige ZAXIS-modellen.

### Forbedret holdbarhet

Forsterkede braketter på bomfoten er utstyrt med foringer som tåler vanskelige miljøer. Hoveddrammens varighet er forbedret ved å forstørre D-profilrammen.

### Raskere bevegelse

Systemene for kansellering av stikkeresirkulering og hydraulisk forsterkning øker stikkens hastighet under drift.

### Større løftekraft

Power boost og automatisk power boost gjør maskinen i stand til å utføre tung graving og tunge løft.



**ZAXIS** Empower your Vision.

Konstruksjonen til den nye Hitachi ZAXIS 130-gravemaskinen er inspirert av ett mål – å nå dine målsetninger. Den leverer på fem hovednivåer: ytelse, produktivitet, komfort, slitestyrke og pålitelighet. Vi vet at eiere av maskinparker trenger effektive kvalitetsmaskiner som arbeider effektivt, også under krevende forhold. Vi vet også at førerne trenger en sikrere, brukervennlig arbeidsplass, og en maskin som reagerer raskt og presist på brukerens kommandoer. Og for å oppnå et tilfredsstillende resultat, til riktig tid, innenfor budsjett og med høye standarder, har vårt mål vært å gi nye ZAXIS 130 maksimal driftstid ved hjelp av enkle vedlikeholdsfunksjoner og ettersalgsprogrammet Hitachi Support Chain.

### **Utvidet bein plass**

Setet og konsollen kan trekkes lenger bak på nye ZAXIS, slik at føreren får et mer komfortabelt arbeidsmiljø. Konsollen på høyre side er ergonomisk redesignet.

### **Svært høy komfort**

Det oppvarmede setet med luftdemping er ideelt i kaldt klima og absorberer vibrasjoner under drift slik at arbeidet blir mindre anstrengende for føreren.

### **Lett tilgjengelig informasjon**

Den store LCD-multifunksjonsskjermen er lett å lese i sterkt sollys eller mørke, og viser tekniske opplysninger.

### **Rask og enkel servicetilgang**

Med den nye og lettanvendelige låsemekanismen kan det støvte innendørs filteret raskt monteres og demonteres.





# YTELSE

ZAXIS 130 gir en perfekt kombinasjon av høy ytelse og lavt drivstofforbruk. De kraftige nye modellenes grave- og løfteevne er økt, mens forbedret hydraulikk garanterer presis og jevn betjening. Ikke bare vil dette hjelpe deg til å øke produksjonen ved masseforflytning og generelle anleggsarbeider, men vil også redusere driftskostnader, takket være lavere drivstofforbruk og bedre effektivitet.



# Økt effekt og hastighet setter en ny standard på arbeidsstedet



## Høyt ytelsesnivå

Å vinne anbud og oppnå produksjonsmål er svært konkurranseutsatte prosesser når du skal utvikle en virksomhet. Valget av maskiner er svært viktig, og din suksess avhenger av utstyrets produktivitet og effektivitet.

Den nyeste og mest avanserte teknologien innen hydraulikk og elektronikk står sentralt i vårt mål om å levere betydelig reduserte drivstoffkostnader med den nye lavutslippsmotoren. Med HIOS III-hydraulikk kan du oppnå 5 % lavere drivstofforbruk i PWR-modus – sammenlignet med tidligere ZAXIS P-modus – samtidig som du opprettholder høy produktivitet\*.

Dessuten kan drivstofforbruket reduseres med 17 % i ECO-modus\*. Denne modusen gir fortsatt relativt høy produktivitet med samme drivstofforbruk.

## Lavere drivstofforbruk og høy produktivitet

Suksessen i virksomheten påvirkes av utstyrets produktivitet og effektivitet. En investering i anleggsmaskiner fra Hitachi kan hjelpe deg å nå dine produksjonsmål og fullføre oppgavene slik at du vinner anbud i markedet.

Det hydrauliske kraftforsterkersystemet og andre hydraulikksystemer gjør at stikkens innrullingshastighet kan økes når belastningen er relativt lav. Vår velprøvde powerboost-funksjon er også styrket med 5 %, for å oppnå økt graveytelse og større løftekraft.

Allsidigheten til ZAXIS 130 viser seg tydelig i tilbehørsystemet, med 11 moduser som kan registreres på skjermen for enkel montering av ulike typer tilbehør.

\* Basert på data innsamlet via Global e-service

## Hovedfunksjoner

- 5 % redusert drivstofforbruk (PWR-modus vs. ZX-3 P-modus)\*
- 17 % redusert drivstofforbruk (ECO-modus vs. ZX-3 P-modus)\*
- HIOS III-hydraulikksystemet – høy produktivitet og lavere drivstofforbruk

- Supportsystem for tilbehør
- Power-boost



# PRODUKTIVITET

ZAXIS 130 er konstruert i samsvar med de nyeste EU-forskriftene om utslipp og har blitt designet for mindre innvirkning på miljøet, men uten at det går ut over produktiviteten på anlegget. Som alle nye ZAXIS gravemaskiner, har den mange kraftige og nyskapende funksjoner som lar den arbeide effektivt og lenge. Den bidrar til et renere og stillere arbeidsmiljø og til lønnsomheten i din virksomhet.



# Balansen mellom kraftig og bæredyktig effektivitet



## Bæredyktig effektivitet

Vi legger stor vekt på bæredyktig utvikling av Hitachis produktutvalg, spesielt for bruk på arbeidssteder i tettbygde strøk. Derfor er den nye ZAXIS 130 et tegn på vårt engasjement når det gjelder å redusere påvirkningen konstruksjonsmaskiner har på miljøet, i samsvar med EU-utslippsreglene i Trinn IIIB.

ZAXIS 130 er utstyrt med partikkelfilter som fanger opp luftforurensning, som forbrennes automatisk takket være oksideringskatalysatoren og eksosstemperaturkontrollen. Turbolader med variabel geometri og EGR-system (Exhaust Gas Recirculation) med høy volumkjøling bidrar også til reduserte nitrogenoksidnivåer.

I tillegg til redusert utslipp bidrar den autostoppfunksjonen på ZAXIS 130 til å hindre unødig drivstofforbruk og reduserer støynivået iførerhuset.

Dessuten er alle plastmaterialer på nye ZW gravemaskiner resirkulerbare og merket for å forenkle denne prosessen.

## Kraftfull effektivitet

Vi fokuserer også på å finne den riktige balansen mellom mennesker, miljø og fortjeneste. Derfor har vi beregnet hele kostnaden ved eierskap av nye ZAXIS 130 for å sikre at din nye maskin bidrar til overskudd i virksomheten.

Den kraftige, nye og Trinn IIIB-kompatible motoren i ZAXIS 130 gir høyere produktivitet med lavere drivstofforbruk og er utstyrt med avanserte kontroller i alle komponenter.

Hitachi gravemaskiner er kjent for sin kraftige og pålitelige ytelse, spesielt når det er daglige målsetninger og absolutte tidsfrister som må innfris på travle arbeidssteder. Den nye serien ZAXIS-modeller er konstruert for økt produktivitet uten å skade miljøet, gjennom bæredyktige operasjoner.

## Hovedfunksjoner

■ Kraftfull og bæredyktig

■ Trinn IIIB-kompatibel motor

■ Partikkelfilter som fanger opp partikler

■ Turbolader med variabel geometri

■ EGR-system med høy volumkjøling

■ Miljøvennlig design

■ Autostoppfunksjonen – sparer drivstoff og reduserer karbondioksidutslipp



# KOMFORT

Vi vet at komfort er viktig for eiere og operatører av Hitachi anleggsmaskiner. Derfor er det trykksatte førerhuset på nye ZAXIS 130 konstruert med sluttbrukeren i tankene - med fremragende sikt hele veien rundt, nok benplass og en rekke brukervennlige funksjoner. Vårt mål har vært å gi et sikrere, romsligere og mer behagelig arbeidsmiljø slik at du kan nyte arbeidet.





# De nye ZAXIS-gravemaskinene viser veien, både innvendig og utvendig



## Fra komforten i førerhuset

Etter en lang dag med veibygging eller i en utgraving skal du føle deg klar til å nyte resten av dagen. Hitachi har tatt føringen når det gjelder førerkomfort med nye ZAXIS 130, slik at du kan gjøre nettopp det.

Det fullt justerbare luftdempede setet har en ny glidemekanisme og kan skyves enda lenger bak enn noen gang tidligere. Plassen under skjermen er utvidet slik at det er mer bein plass. Det trykksatte førerhuset holder støv og partikler ute.

## Sikt hele veien rundt

På travle byggeplasser kreves full oppmerksomhet for å unngå unødige skader eller fare for helse og sikkerhet. Forbedret sikt – spesielt nedover på høyre side av nye ZAXIS – vil også spare tid (og penger), takket være de siste nyskapingene fra Hitachi.

Den nye plasseringen av skjermen og døren gir bedre sikt, samtidig som det blir mye lettere å stige inn og ut av førerhuset. Det nye ryggekameraet gir bedre oversikt over motvekten, slik at blindsonen reduseres til et minimum. Det trykksatte førerhuset holder støv og partikler ute.

## Brukervennlig funksjonalitet

Hitachi har investert tungt i den avanserte teknologien som er innebygd i nye ZAXIS. Du styrer kreftene med fingertuppene takket være den funksjonelle fargeskjermen og de ergonomiske kontrollene.

Den nye LCD-multifunksjonsskjermen har en stor 7-tommers skjerm som er lett å lese. Den gir en lang rekke nyttige tekniske opplysninger, inkludert tydelig visning av maskinens status og innstillinger, med støtte for opptil 32 språk. Skjermen og de ergonomisk utformede bryterne er samlet slik at de er lett tilgjengelige med høyre hånd. Den nydesignede multifunksjonsbryteren gjør det lett å kontrollere frontutstyret.

## Nyt arbeidet

Tiden flyr når du har det morsomt, men vi har også skjont at en glad fører er en mer produktiv fører. Derfor har vi økt fokuset på å skape et avslappende og behagelig arbeidsmiljø inne i førerhuset.

Kontrollene til AM/FM-stereoradioen er nå fullt justerbare via fargeskjermen. Det er lagt til en ekstra utgang i lydsystemet og plass til for eksempel en MP3-spiller slik at du kan arbeide effektivt mens du hører på yndlingsmusikken din.

## Hovedfunksjoner

- Trykksatt ROPS-førerhus med høye spesifikasjoner
- Forbedret sikt
- Ny LCD-fargeskjerm
- Lett tilgjengelig sanntidsinformasjon

- God bein plass
- Ergonomisk utformet kontrollpanel
- Ekstra utgang og lagringsplass for MP3-spiller



# HOLDBARHET

Hitachi er kjent for å lage anleggsmaskiner av høy kvalitet som tåler vanskelige forhold. Gjennom flere tiår har vi kontinuerlig forbedret teknologien i våre maskiner, og vi har utviklet en uovertruffen ekspertise innen pålitelighet og varighet i anleggsbransjen. Du kan stole på at nye ZAXIS 130 vil takle de hardeste arbeidsstedene og de mest utfordrende prosjektene.



# Bygd for å takle tøffe arbeidsmiljøer



## Holdbare deler

Nye ZAXIS 130 er konstruert for å fungere under de mest utfordrende arbeidsforhold. Tøffe arbeidsplasser krever pålitelige maskiner som gir økt driftstid og produktivitet. Resultatet er at du kan glede deg over lavere eierkostnader, takket være holdbarheten til våre gravemaskiner.

Den forsterkede bomroten på hver nye ZAXIS 130 er et godt eksempel. Bomrotsinnfestingen er nå utstyrt med en foring som øker holdbarheten og evnen til å motstå belastninger ved langvarig arbeid under krevende forhold.

En vannutskiller av filtertype med høy ytelse leveres som standard. Den fanger opp fuktighet i drivstoffet, også fra drivstoff som inneholder store mengder fuktighet.

## Forsterket hovedramme

D-profilrammen er forsterket og fremre tomgangs- og justeringssylinder er forsterket Zaxis 130 for å gi økt holdbarhet. I tillegg setter det seg ikke lenger jord på sylinderen.

## Pålitelig motor

For ytterligere å bedre motorens pålitelighet, har turboladeren blitt forbedret og det er lagt DLC-belegg i drivstoffinnsprøytningssydene. Det er tatt i bruk et nytt tolags drivstoffilter, og denne doble filtreringen beskytter motoren og øker holdbarheten.

## ROPS-godkjent førerhus

Det trykksatte og ROPS-godkjente CRES V-førerhuset (midtstolpeforsterket struktur) hindrer at støv trenger inn, og beskytter føreren mot potensielle farer på arbeidsstedet. Veltebeskyttelsen (ROPS) er konstruert for å beskytte føreren i tilfelle maskinen velter eller ruller.

## Hovedfunksjoner

- Velprøvd Hitachi-kvalitet
- Mer enn 40 års ekspertise
- Forbedret motorholdbarhet
- Forsterket hovedramme



# VEDLIKEHOLD

Jevnlig vedlikehold er svært viktig for å holde driftstanser på et absolutt minimum og sikre maskinens generelle pålitelighet. Men det kan være vanskelig å finne tid til å utføre jevnlig kontroll på travle anleggsplasser. Nye ZAXIS 130 er konstruert med tidsbesparende og praktisk plasserte funksjoner som vil gjøre det enklere å utføre rutinemessig service og rengjøring, slik at du kan begynne å arbeide igjen snarest mulig.



# Arbeid lenger takket være brukervennlige og tilgjengelige funksjoner



## Enkel tilgang

Vi har gjort livet lettere for deg ved å innføre en rekke praktiske funksjoner som er integrert på de nye ZAXIS-gravemaskinene. Ingeniørene våre har evaluert brukernes krav og integrert en rekke tidsbesparende faktorer for rutinemessig vedlikehold.

Ved hjelp av LCD-multifunksjonsskjermen kan du kontrollere motoroljenivåer og bli varslet når det er på tide å skifte hydraulikkolje og drivstoffiltere. I tillegg kan du angi en tidsplan for rutinemessig vedlikehold hver gang maskinen startes, for å bidra til å hindre maskinproblemer. Problematiske blokkeringer kan også fjernes ved å blåse luft gjennom det praktiske dekslet over radiatoren.

Fra bakkenivå kan du skifte drivstoffiltrene, motoroljefilteret og luftfilteret, og sklisikre trinn gir enkel tilgang til maskinens øvre struktur.

## Enkel rengjøring

Vi mener at enkelt rutinemessig vedlikehold øker produktivetsnivået og tilgjengeligheten for maskinen. Derfor har vi konstruert ZAXIS 130 med en rekke praktiske og raske løsninger, slik at du kan glede deg over av lange, problemfrie arbeidsdager.

Det innvendige støvfilteret er et godt eksempel på disse løsningene. Det er plassert på utsiden av klimaanleggets kondensator og drivstoffkjøler, og borte fra viften, slik at støv og partikler kan fanges opp jevnt uten at det samler seg på ett sted.

Kjølepakken er plassert parallelt.

## Hovedfunksjoner

- Global e-Service overvåker partikkelfilteret
- Daglige kontroller fra bakkenivå
- Oljemengder kan kontrolleres fra føreraset
- Rask og enkel servicetilgang



# SUPPORT CHAIN

Så snart du blir Hitachi-kunde, kan du regne med førsteklasses ettermarkedservice fra den autoriserte forhandleren. Hitachi gir omfattende support til alle forhandlere i det europeiske nettverket, slik at de kan sikre at ZAXIS 130 fortsetter å oppfylle kravene og forventningene dine. For å beskytte Hitachi-investeringen ytterligere har vi innført ettermarkedsprogrammet Hitachi Support Chain. Dette gir deg fleksibilitet til å lage en skreddersydd serviceplan ut fra de følgende nøkkelområdene, "ledd" i servicekjeden som du får fra Hitachi via den lokale forhandleren.



# Et fleksibelt ettermarkedsprogram laget for å beskytte investeringen

## Global e-Service

Den nye ZAXIS-gravemaskinen er utstyrt med GPRS-kommunikasjonssystem\*. Systemet sender en lang rekke maskindata til Hitachis hovedserver. Via Global e-Service-databasen har du ekstern tilgang til alle disse dataene. Alt du trenger, er Internett-forbindelse og påloggingsopplysninger for Global e-Service.

Global e-Service gir deg og forhandleren mulighet til å laste ned og dele denne informasjonen, slik at du kan administrere maskinparken eksternt. Den elektroniske tjenesten gjør det også lettere for forhandleren å gi deg råd om forebyggende vedlikehold og aktuelle spesialtilbud.

Oppdatert informasjon om din ZAXIS-gravemaskin er tilgjengelig døgnet rundt, som antall driftstimer, drivstofforbruk, driftsmodus og plassering. Dette hjelper deg å holde driftskostnadene nede og planlegge jobber effektivt, og holder deg oppdatert når det gjelder vedlikehold av maskinen – for å sikre optimal ytelse og minimalt med driftsstans.

## Teknisk støtte

Hitachis profesjonelle og høyt kvalifiserte serviceteam kombinerer den globale ekspertisen og kunnskapen i Hitachi Construction Machinery med det lokale språket og den lokale kulturen. Vi har en proaktiv tilnærming til kundeservice gjennom kontinuerlig opplæring av forhandlerens personale, slik at den tilgjengelige kunnskapen fra hele verden blir videreført til hver enkelt tekniker i vårt forhandlernettsverk.

## Utvidet garanti og servicekontrakter

Alle nye Hitachi-modeller er dekket av full garanti fra produsenten. Det kan imidlertid være at din ZAXIS-gravemaskin trenger ekstra beskyttelse på grunn av krevende arbeidsforhold eller for å holde reparasjonskostnadene på et minimum. For å oppfylle disse kravene tilbyr forhandlerne våre et unikt utvidet garantiprogram (HELP – Hitachi Extended Life Program) og omfattende servicekontrakter – den mest effektive måten å optimere ytelsen til den nye ZAXIS-gravemaskinen på.

## Deler og reproduserte komponenter

Hitachi tilbyr ulike dele- og komponentserier tilpasset dine spesifikke behov. I tillegg til vårt utvalg av originaldeler er andre alternativer tilgjengelige:

- Hvis maskinene dine har vært i drift i mange år, kan Hitachi tilby en serie originaldeler til en attraktiv pris.
- For svært krevende bruk eller klima tilbyr Hitachi en serie deler med ekstra ytelse.
- Hvis du er ute etter en økonomisk løsning for forebyggende utskifting, er reproduserte komponenter det beste alternativet.

Uansett hva du velger, kan du føle deg trygg på at den velkjente Hitachi-kvaliteten og -garantien gir deg færre bekymringer.

Din Hitachi-forhandler har flere detaljer om de ovennevnte komponentseriene.



\* GPRS-kommunikasjonssystemet er standardutstyr på nye ZAXIS-gravemaskiner. Kommunikasjonssystemets tilgjengelighet kan imidlertid avhenge av lisensbestemmelser i ditt land. Kontakt Hitachi-forhandleren hvis du ønsker en Global e-Service-konto.

## Hovedfunksjoner

- Kontroller alle dine maskiner fra kontoret – døgnet rundt
- Ekstern oversikt over drivstofforbruket
- Kontroller hvor maskinene befinner seg, og følg med på hvor de beveger seg

- Se vedlikeholdsstatus og elementer som er klare for utskifting, på hver enkelt maskin
- Motta e-post med informasjon om maskinvarslinger, uventede bevegelser osv.

# SPESIFIKASJONER

## MOTOR

Modell .....	Isuzu AM-4JJ1X
Type .....	4-takts vannavkjølt, common rail med direkte innsprøyting
Innsuging .....	Turboladet med variabel geometri, intercooler, EGR-kjøling
Etterbehandling .....	Partikkelfilter
Ant. sylindere .....	4
Beregnet effekt	
ISO 9249, netto .....	73,4 kW (98 HP) ved 2000 min <sup>-1</sup> (o/min)
EEC 80/1269, netto .....	73,4 kW (98 HP) ved 2000 min <sup>-1</sup> (o/min)
SAE J1349, netto .....	73,4 kW (98 HP) ved 2000 min <sup>-1</sup> (o/min)
Maks. dreiemoment .....	374 Nm (38,1 kgfm) ved 1600 min <sup>-1</sup> (o/min)
Slagvolum .....	2,999 L
Boring og slaglengde .....	95,4 x 104,9 mm
Batterier .....	2 x 12 V / 58 Ah

## HYDRAULIKKSYSTEM

### Hydraulikkpumper

Hovedpumper .....	2 aksialstempelpumper med variabelt slagvolum
Maksimal oljemengde ...	2 x 117 L/min
Pilotpumpe .....	1 tannhjulspumpe
Maksimal oljemengde ...	33,6 L/min

### Hydraulikkmotorer

Kjøring .....	2 aksialstempelmotorer med variabelt slagvolum
Sving .....	1 aksialstempelmotor

### Innstillinger for avlastningsventil

Redskapskrets .....	34,3 MPa (350 kgf/cm <sup>2</sup> )
Svingkrets .....	32,3 MPa (330 kgf/cm <sup>2</sup> )
Kjørekrets .....	34,3 MPa (350 kgf/cm <sup>2</sup> )
Pilotkrets .....	4,0 MPa (40,8 kgf/cm <sup>2</sup> )
Kraftforsterking .....	36,3 MPa (370 kgf/cm <sup>2</sup> )

### Hydraulikksylindere

	Antall	Boring	Stangdiameter
Bom	2	105 mm	70 mm
Stikke	1	115 mm	80 mm
Skuffe	1	100 mm	70 mm
Posisjonering *1	1	140 mm	95 mm

\*1: For 2-delt bom

## OVERBYGNING

### Svingbar overramme

D-profiler hindrer deformering.

### Svinggir

Aksialstempelmotor med planetreduksjonsgir i oljebad. Svingkrans med kulelager i enkel rekke. Svingparkeringsbremsen er av skivetype, fjærbelastet med hydraulisk utkobling.

Svinghastighet .....	13,3 min <sup>-1</sup> (o/min)
Svingmoment .....	34 kNm (3470 kgfm)

### Førerhus

Uavhengig romslig førerhus, 1005 mm bredt og 1675 mm høyt, samsvarer med ISO\*-standardene.

\* International Standardisation Organisation

## UNDERSTELL

### Belter

Varmebehandlede skjøtebolter med støvtettinger. Hydraulisk (grease) beltejusteringer med støtabsorberende returhurtigfjærer.

### Antall ruller og belteplater på hver side

Øvre ruller .....	1: ZAXIS 130
	2: ZAXIS 130LCN
Underruller .....	7
Belteplater .....	44: ZAXIS 130
	46: ZAXIS 130LCN
Beltestyringer .....	1

### Fremdrift

Hvert belte drives av en aksialstempelmotor med 2 hastigheter. Parkeringsbremsen er av skivetype, fjærbelastet og med hydraulisk utkobling.

Automatgirsystem: Høyt-Lavt.

Kjørehastigheter .....	Høy: 0 til 5,5 km/t
	Lav: 0 til 3,3 km/t

Maks trekkraft .....

117 kN (11 900 kgf)
---------------------

Klatreevne .....

70 % (35 grader) kontinuerlig
-------------------------------

## STØYNIVÅ

Støy nivå i førerhus ifølge ISO 6396 .....	LpA 69 dB(A)
Eksternt lydnivå ifølge ISO 6395 og	
EU-direktiv 2000/14/EC .....	LwA 98 dB(A)

## FYLLEKAPASITETER – SERVICE

Drivstofftank .....	280,0 L
Motoroljevæske .....	20,0 L
Motorolje .....	17,0 L
Svinggir .....	3,2 L
Fremdrift (hver side) .....	4,0 L
Hydraulikksystem .....	170,0 L
Hydraulikkoljetank .....	70,0 L

## SKUFFE OG STIKKE, GRAVESTYRKE

Stikkellengde	ZAXIS 130/130LCN		
	2,10 m	2,52 m	3,01 m
Skuffens gravekraft* ISO		104 kN (10 600 kgf)	
Skuffens gravekraft* SAE: PCSA		91 kN (9300 kgf)	
Stikkens rivekrefter* ISO	77 kN (7900 kgf)	69 kN (7000 kgf)	61 kN (6200 kgf)
Stikkens rivekrefter* SAE: PCSA	74 kN (7600 kgf)	67 kN (6800 kgf)	60 kN (6100 kgf)

\* Med power boost



## VEKT OG MARKTRYKK

### Driftsvekt og marktrykk

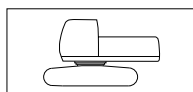
			ZAXIS 130				ZAXIS 130 med blad (tilleggsutstyr)			
Bomtype			Monoblokk		2-delt		Monoblokk		2-delt	
Belteplater	Beltebredde	Stikkelengde	kg	kPa (kgf/cm <sup>2</sup> )	kg	kPa (kgf/cm <sup>2</sup> )	kg	kPa (kgf/cm <sup>2</sup> )	kg	kPa (kgf/cm <sup>2</sup> )
Trekammet	500 mm	2,10 m	12 600	39 (0,40)	13 000	41 (0,42)	13 700	43 (0,44)	14 100	44 (0,45)
		2,52 m	12 600	39 (0,40)	13 000	41 (0,42)	13 800	43 (0,44)	14 200	44 (0,45)
		3,01 m	12 700	40 (0,41)	13 100	41 (0,42)	13 800	43 (0,44)	14 200	44 (0,45)
	600 mm	2,10 m	12 800	33 (0,34)	13 200	34 (0,35)	13 900	36 (0,37)	14 300	37 (0,38)
		2,52 m	12 800	33 (0,34)	13 200	34 (0,35)	14 000	36 (0,37)	14 400	37 (0,38)
		3,01 m	12 900	33 (0,34)	13 300	34 (0,35)	14 100	37 (0,38)	14 400	37 (0,38)
	700 mm	2,10 m	13 000	29 (0,30)	13 400	30 (0,31)	14 200	31 (0,32)	14 500	32 (0,33)
		2,52 m	13 100	29 (0,30)	13 400	30 (0,31)	14 200	31 (0,32)	14 600	32 (0,33)
		3,01 m	13 100	29 (0,30)	13 500	30 (0,31)	14 300	32 (0,33)	14 700	33 (0,34)
	800 mm	2,10 m	13 200	25 (0,26)	13 600	26 (0,27)	14 400	28 (0,29)	14 800	29 (0,30)
		2,52 m	13 300	26 (0,27)	13 700	26 (0,27)	14 400	28 (0,29)	14 800	29 (0,30)
		3,01 m	13 300	26 (0,27)	13 700	26 (0,27)	14 500	28 (0,29)	14 900	29 (0,30)
Gummibelagt	500 mm	2,10 m	12 500	39 (0,40)	12 800	40 (0,41)	13 600	42 (0,43)	14 000	43 (0,44)
		2,52 m	12 500	39 (0,40)	12 900	40 (0,41)	13 700	42 (0,43)	14 000	43 (0,44)
		3,01 m	12 600	39 (0,40)	13 000	40 (0,41)	13 700	42 (0,43)	14 100	44 (0,45)

Inkludert 0,50 m<sup>3</sup> (ISO-toppet), skuffevekt (410 kg) og motvekt (2600 kg).

			ZAXIS 130LCN			
Bomtype			Monoblokk		2-delt	
Belteplater	Beltebredde	Stikkelengde	kg	kPa (kgf/cm <sup>2</sup> )	kg	kPa (kgf/cm <sup>2</sup> )
Trekammet	500 mm	2,10 m	12 700	38 (0,39)	13 200	39 (0,40)
		2,52 m	12 800	38 (0,39)	13 200	39 (0,40)
		3,01 m	12 800	38 (0,39)	13 300	39 (0,40)
	600 mm	2,10 m	13 000	32 (0,33)	13 400	33 (0,34)
		2,52 m	13 000	32 (0,33)	13 500	33 (0,34)
		3,01 m	13 100	32 (0,33)	13 500	33 (0,34)
	700 mm	2,10 m	13 200	28 (0,29)	13 600	28 (0,29)
		2,52 m	13 200	28 (0,29)	13 700	29 (0,30)
		3,01 m	13 300	28 (0,29)	13 700	29 (0,30)
	800 mm	2,10 m	13 400	25 (0,25)	13 900	25 (0,26)
		2,52 m	13 500	25 (0,26)	13 900	25 (0,26)
		3,01 m	13 500	25 (0,26)	14 000	26 (0,27)
Gummibelagt	500 mm	2,10 m	12 600	37 (0,38)	13 100	38 (0,39)
		2,52 m	12 700	37 (0,38)	13 100	38 (0,39)
		3,01 m	12 700	37 (0,38)	13 200	39 (0,40)

Inkludert 0,50 m<sup>3</sup> (ISO-toppet), skuffevekt (410 kg) og motvekt (2600 kg).

### Maskinens basisvekt og totale bredde



Ekskl. front- og endetilbehør, drivstoff, hydraulikkolje og kjølevæske osv. Inkludert motvekt.

		ZAXIS 130		ZAXIS 130 med blad (tilleggsutstyr)		ZAXIS 130LCN	
Belteplater	Beltebredde	Vekt	Total bredde	Vekt	Total bredde	Vekt	Total bredde
Trekammet	500 mm	9900 kg	2490 mm	11 100 kg	2490 mm	10 100 kg	2490 mm
	600 mm	10 100 kg	2590 mm	11 300 kg	2590 mm	10 300 kg	2590 mm
	700 mm	10 300 kg	2690 mm	11 500 kg	2690 mm	10 500 kg	2690 mm
	800 mm	10 600 kg	2790 mm	11 700 kg	2790 mm	10 700 kg	2790 mm
Gummibelagt	500 mm	9800 kg	2490 mm	10 900 kg	2490 mm	9900 kg	2490 mm

### Komponentvekt

	Vekt
Motvekt	2600 kg
Monobom (med stikkesylinder og bommsylinder)	1220 kg
2-delt bom (med stikkesylinder og bommsylinder)	1600 kg
2,10 m stikke (med skuffesylinder)	550 kg
2,52 m stikke (med skuffesylinder)	600 kg
3,01 m stikke (med skuffesylinder)	670 kg
0,50 m <sup>3</sup> skuffe	410 kg

# SPESIFIKASJONER

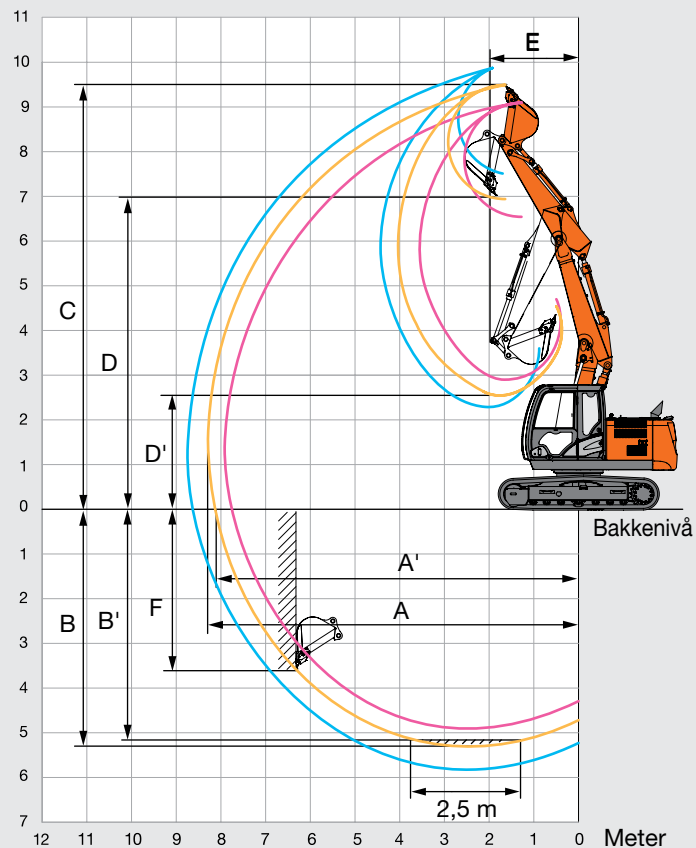
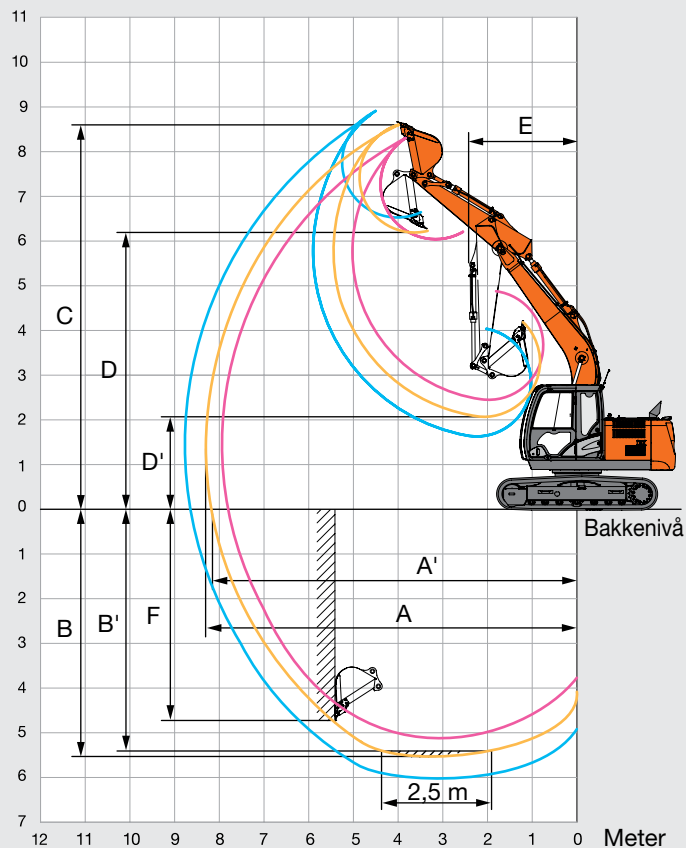
## REKKEVIDDER

### MONOBOM

### 2-DELT BOM

Meter

Meter

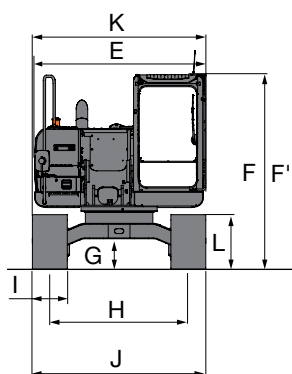


Enhet: mm

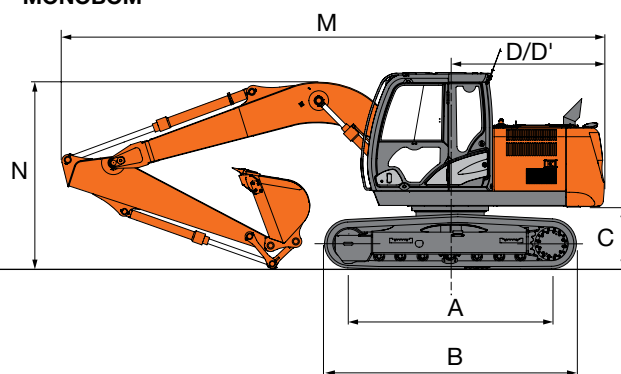
	ZAXIS 130/130 LCN					
	Monobom			2-delt bom		
Stikkelengde	2,10 m	2,52 m	3,01 m	2,10 m	2,52 m	3,01 m
A Maks. graverekkevidde	7940	8300	8770	7930	8300	8780
A' Maks. graverekkevidde (på bakken)	7800	8170	8650	7800	8180	8660
B Maks. gravedybde	5120	5540	6030	4910	5310	5800
B' Maks. gravedybde (2,5 m nivå)	4870	5310	5840	4770	5180	5680
C Maks. skjærehøyde	8400	8600	8930	9100	9420	9850
D Maks. tømme høyde	5990	6190	6520	6640	6960	7390
D' Min. tømme høyde	2490	2070	1610	2920	2540	2200
E Min. svingradius	2350	2400	2620	1780	1850	2030
F Maks. loddrett vegg-gravedybde	4450	4750	5220	3980	3590	4810

Beltekommer ikke medregnet

# MÅL

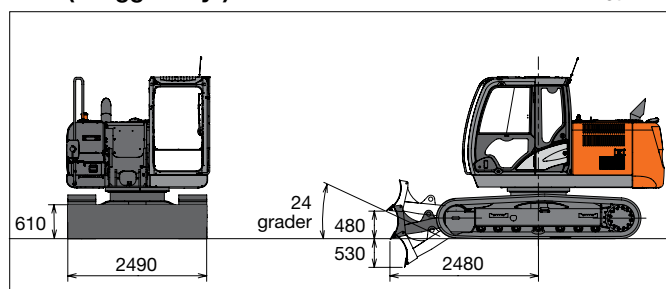


## MONOBOM

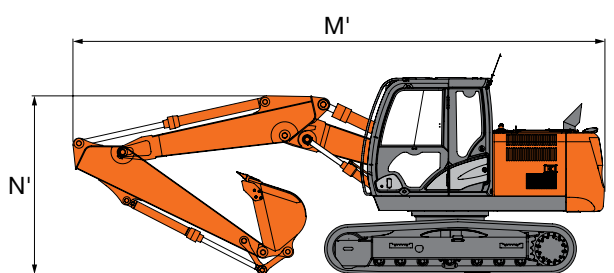


## Blad (tilleggsutstyr)

Enhet: mm



## 2-DELT BOM



Enhet: mm

	ZAXIS 130	ZAXIS 130LCN
A Akselavstand	2880	3050
B Lengde på understell	3580	3750
* C Klaring under motvekt	840	840
D Svingradius bakre ende	2190	2190
D' Bakre lengde	2190	2190
E Total bredde på overvogn	2460	2460
F Total høyde på førerhus	2790	2790
F' Total høyde på overbygning	2790	2790
* G Min. bakkekklaring	410	410
H Sporvidde	1990	1990
I Beltebredde	G 500	G 500
J Understellbredde	2490	2490
K Total bredde	2490	2490
L Beltehoogde med trekammede belteplater	780	780
<b>MONOBOM</b>		
M Total lengde		
Med 2,10 m stikke	7700	7700
Med 2,52 m stikke	7700	7700
Med 3,01 m stikke	7710	7710
* N Total bomhøyde		
Med 2,10 m stikke	2630	2630
Med 2,52 m stikke	2750	2750
Med 3,01 m stikke	2740	2740
<b>2-DELT BOM</b>		
M' Total lengde		
Med 2,10 m stikke	7650	7650
Med 2,52 m stikke	7640	7640
Med 3,01 m stikke	7650	7650
* N' Total bomhøyde		
Med 2,10 m stikke	2490	2490
Med 2,52 m stikke	2640	2640
Med 3,01 m stikke	2700	2700

\* Beltekammer ikke medregnet

G: Trekammede belteplater





# LØFTEKAPASITET

## ZAXIS 130LCN MONOBOM



Kapasitet over-front



Kapasitet over-side eller 360 grader

Enhet: kg

Forhold	Laste-punkt-høyde m	Lasteradius m										Ved maks. rekkevidde		
		1,5		3,0		4,5		6,0		7,5		meter		
Bom 4,60 m	4,5					*3990	3700					*2790	2360	5,96
Stikke 2,10 m	3,0			*6780	6530	*4750	3530	3540	2300			*2760	2010	6,52
Motvekt	1,5					5340	3320	3450	2220			*2900	1890	6,71
2600 kg	0 (bakke)			*5620	*5620	5190	3180	3380	2160			2990	1920	6,54
Belte 500 mm	-1,5	*4890	*4890	*8890	5750	5150	3150	3380	2150			3380	2150	6,00
	-3,0			*7280	5880	*4940	3220					*4220	2850	4,95
Bom 4,60 m	4,5					*3590	*3590	*3360	2370			*2320	2140	6,36
Stikke 2,52 m	3,0			*5930	*5930	*4390	3570	3550	2310			*2310	1850	6,90
Motvekt	1,5			*8090	6010	5370	3340	3450	2210			*2440	1730	7,07
2600 kg	0 (bakke)			*6520	5710	5180	3170	3360	2140			*2730	1760	6,92
Belte 500 mm	-1,5	*4660	*4660	*9190	5680	5110	3110	3330	2110			3050	1940	6,40
	-3,0	*8560	*8560	*7890	5770	5150	3140					3900	2450	5,44
Bom 4,60 m	6,0											*2140	*2140	5,97
Stikke 3,01 m	4,5					*3110	*3110	*3160	2400			*2000	1890	6,88
Motvekt	3,0			*4920	*4920	*3930	3620	*3480	2320			*1990	1650	7,38
2600 kg	1,5			*7740	6140	*4990	3360	3450	2210	*2260	1570	*2090	1560	7,54
Belte 500 mm	0 (bakke)			*7120	5700	5170	3160	3350	2110			*2300	1570	7,39
	-1,5	*4120	*4120	*8910	5590	5060	3060	3290	2060			2700	1710	6,92
	-3,0	*7180	*7180	*8440	5640	5070	3060	3320	2090			3290	2070	6,04
	-4,5			*6120	5860	*3780	3220					*3770	3210	4,50

## ZAXIS 130LCN 2-DELT BOM



Kapasitet over-front



Kapasitet over-side eller 360 grader

Enhet: kg

Forhold	Laste-punkt-høyde m	Lasteradius m										Ved maks. rekkevidde		
		1,5		3,0		4,5		6,0		7,5		meter		
2-delt bom	7,5											*4560	*4560	2,64
Stikke 2,10 m	6,0			*4820	*4820	*4220	3790					*3140	*3140	4,86
Motvekt	4,5			*5130	*5130	*4320	3880					*2810	2340	5,95
2600 kg	3,0	*10 670	*10 670	*8170	6880	*4850	3770	3600	2320			*2750	1980	6,52
Belte 500 mm	1,5	*8820	*8820	*9230	6590	5500	3690	3530	2250			*2850	1850	6,70
	0	*9070	*9070	*9530	6350	5560	3460	3430	2160			2990	1880	6,54
	-1,5	*13 550	*13 550	*9670	6040	5310	3240					*3190	2120	5,99
	-3,0	*17 140	*17 140	*7990	5930	*3770	3200					*3230	3030	4,68
2-delt bom	7,5			*4190	*4190							*3320	*3320	3,50
Stikke 2,52 m	6,0			*3870	*3870	*3870	3860					*2550	*2550	5,37
Motvekt	4,5			*3930	*3930	*4070	*3900	*3260	2390			*2330	2110	6,37
2600 kg	3,0	*10 660	*10 660	*7070	6880	*4550	3800	*3470	2380			*2300	1810	6,90
Belte 500 mm	1,5	*10 710	*10 710	*9240	6630	5460	3760	3550	2300			*2400	1700	7,07
	0	*9290	*9290	*9450	6450	5400	3490	3450	2180			*2650	1720	6,92
	-1,5	*12 120	*12 120	*9550	6050	5340	3260	3350	2090			3040	1900	6,41
	-3,0	*15 390	*15 390	*8930	5900	*4970	3140					*2740	2470	5,36
2-delt bom	7,5											*2660	*2660	4,40
Stikke 3,01 m	6,0					*3330	*3330					*2180	*2180	5,98
Motvekt	4,5					*3490	*3490	*3120	2460			*2010	1860	6,89
2600 kg	3,0			*4570	*4570	*4220	*3820	*3260	2450			*1980	1620	7,38
Belte 500 mm	1,5	*11 280	*11 280	*8880	6670	*5040	3660	3530	2360	*2280	1540	*2060	1520	7,55
	0	*10 080	*10 080	*9350	6600	5380	3540	3470	2220			*2240	1530	7,40
	-1,5	*11 160	*11 160	*9420	6090	5410	3310	3360	2090			*2620	1670	6,93
	-3,0	*14 210	*14 210	*9500	5910	5190	3120	*2620	2060			*2470	2040	6,05
	-4,5	*11 820	*11 820	*5390	*5390							*5030	*5030	3,13

## MOTOR

Dobbelt luftfilter	●
Automatisk tomgangssystem	●
Automatisk avstengningskontroll	●
Patrontype motoroljefilter	●
Patrontype drivstoff-forfilter	●
Patrontype hoveddrivstoffilter	●
Motstandsventil, kaldt drivstoff	○
Støvtett innvendig nett	●
Tørt luftfilter med utslippsventil (med indikator for tett luftfilter)	●
Elektrisk drivstoffmatepumpe	●
ECO/PWR-moduskontroll	●
Hurtigkobling for motorolje	●
Motorvarmer	●
Viftevern	●
Drivstoffkjøler	●
Vannutskiller med høy effektivitet	●
Isolasjon rundt motor	●
Partikkelfilter	●
Forfilter	○
Radiator, oljekjøler og intercooler	●
Radiator-reservetank	●
50 A dynamo	●

## HYDRAULIKKSYSTEM

Automatisk power lift	●
Styreventil med hovedavlastningsventil	●
Fullstrømsfilter	●
Finmasket fullstrømsfilter med tilstopningsindikator	○
Slangebruddsventil for bom	●
Slangebruddsventil for stikka	○
Pilotfilter	●
Kraftforsterking	●
Sugefilter	●
Ekstra port for styreventil	●
Justerbar avlastningsventil for hammer og knuser	●
Arbeidsmodusvelger	●

## FØRERHUS

Multifunksjonsspak eller proporsjonalspaker (ekstrahydraulikk)	○
Allværs, lyddempet førerhus i stål	●
AM/FM-radio	●
Askebeuger	●
Klimaanlegg med automatisk styring	●
AUX-terminal og -lagring	●
CRES V-førerhus (Center pillar reinforced structure)	●
Drikkeholder med varme- og kjølefunksjon	●
Elektrisk dobbelt horn	●
Avstengningsbryter for motor	●
Utstyrt med herdede, fargede (grønne) ruter	●
Evakueringshammer	●
Gulvmatte	●
Fotstøtte	●
Frontrutespyler	●
Hanskerom	●
Varme- og kjøleboks	●
Frontruteviskere med intervall	●
Nøkkelys	●
Laminert avrundet frontrute	○
LED-belysning med dørlyse	●
Førerhus med OPG-førervern i samsvar med nivå II (ISO10262)	○
Førerhus med tilpasset OPG-oververn i samsvar med nivå II (ISO10262)	○
Avstengningsspak for pilotstyring	●
Regnskjerm	○
Bakre skuff	●
Inntrekkbart setebeleg	●
ROPS-kompatibelt førerhus (ISO12117-2)	●
Radioantenne i gummi	●
Sete: luftdempet sete med oppvarming	●
Regulerbare setedeler: ryggstøtte, armlene, høyde og vinkel, trekkes forover/bakover	●
Korte kontrollspaker	●
Solskjerm (frontrute/siderute)	○
Gjennomsiktig tak med skyvegardin	●
Frontvinduer på øvre, nedre og venstre side kan åpnes	●
2 høyttalere	●
4 væskefylte elastiske hyttfester	●
12 V strømforsyning	○
24 V sigarettener	●

## OVERVÅKNINGSSYSTEM

● ..... Standardutstyr ○ ..... Tilleggsutstyr

Alarmsummere: overoppheting, motoroljetrykk, overbelastning	●
Alarmer: overoppheting, motorvarsel, motoroljetrykk, dynamo, minimum drivstoffnivå, hydraulisk filterrestriksjon, luftfilterrestriksjon, arbeidsmodus, overbelastning osv.	●
Målvindvisninger: vanntemperatur, tidspunkt, drivstofforhold, klokke	●
Andre skjermbilder: arbeidsmodus, automatisk tomgang, gløding, ryggekamera, driftsforhold osv.	●
Valg mellom 32 språk	●

## LYS

Ekstra frontlys på førerhustak	○
Ekstra baklys på førerhustak	○
Ekstra bomlys med deksel	○
Roterende lampe	○
2 arbeidslamper	●

## OVERVOGN

Elektrisk drivstoffpåfyllingspumpe med autostopp og filter	●
Drivstoffnivåflottør	●
Måler for hydraulikkoljenivå	●
Ryggekamera	●
Sladrespeil (høyre og venstre side)	●
Svingparkeringsbrems	●
Verktøykasse	●
Underdeksel	●
3000 kg motvekt	●
2 x 58 Ah batterier	●

## UNDERSTELL

Tannhjul med boltfeste	●
------------------------	---

Forsterkede kjedeled med splintforsegling	●
Kjøremotordeksler	●
Kjøreparkeringsbrems	●
Belteunderdeksel	○
Overruller og underruller	●
1 beltestyring (hver side) og hydraulisk beltejustering	●
2 beltestyring (hver side) og hydraulisk beltejustering	○
4 fester for transportsikring	●
500 mm tredoble belteplater	●

## FRONTUTSTYR

Støpt lenkeledd A	●
Sveiset lenkeledd A med sveiset krok	○
Sentraliserte smørepunkter	●
Smussforsegling på alle skuffebolter	●
Bolt med flens	●
HN-foringer	●
Armerte, syntetiske shims	●
WC (wolframkarbid) termisk spraying	●

## TILBEHØR

Tilbehør til 2-hastighetsvelger	○
Ekstra pumpe (30 L/min)	○
Ekstra røropplegg	○
Røropplegg til vanlig utstyr	●
Røropplegg for hammer og knuser	●
HSB-deler for hammer og knuser	●
Pilotakkumulator	○

## DIVERSE

Global e-service	●
Låsbar lokk til drivstofftank	●
Låsbar maskindeksler	●
Informasjonskontroller om bord	●
Skiisikre plater og håndtak	●
Standard verktøysett	●
Tyverisikringssystem*	○
Merking av kjøretretning på belteramme	●

Standard- og tilleggsutstyr kan variere fra land til land. Kontakt Hitachi-forhandleren for detaljer.

\* Hitachi Construction Machinery kan ikke holdes ansvarlig for tyverier. Ethvert system vil bare redusere faren for tyveri.



**Hitachi Construction Machinery bygger på et enestående teknologisk fundament og leverer førsteklasses løsninger og tjenester for å fungere som en pålitelig partner for kunder over hele verden.**



## Hitachis miljøvisjon 2025

Hitachi-gruppen har laget en miljøvisjon 2025 for å begrense utslippene av karbondioksid. Gruppen arbeider for global produksjon med redusert miljøpåvirkning gjennom levetiden til alle produkter, og vil skape et bæredyktig samfunn gjennom tre målsettinger — forebygge global oppvarming, resirkulere ressurser og styrke økosystemet.

### Redusert miljøpåvirkning i nye ZAXIS

Hitachi reduserer karbonutslippene for å hindre global oppvarming i henhold til LCA\*. Nye ZAXIS har en rekke teknologiske fordeler, blant annet ny ECO-modus og isokron styring. Hitachi har lenge vært engasjert i resirkulering av komponenter, for eksempel aluminiumsdeler i radiatorer og oljekjølere. Plastmaterialer er merket for resirkulering.

\*Vurdering av levetid – ISO 14040

Før du bruker maskinen, inkludert satellittkommunikasjonssystemet, i et annet land enn maskinen er ment for, kan det være nødvendig å gjøre endringer slik at maskinen oppfyller lokale bestemmelser (inkludert sikkerhetsstandarder) og juridiske krav i det aktuelle landet. Maskinen må ikke eksporteres til eller brukes i andre land enn den er ment for, før den oppfyller slike krav. Kontakt Hitachi-forhandleren hvis du har spørsmål om maskinens godkjenninger. Disse spesifikasjonene kan endres uten varsel.

Illustrasjoner og fotografier viser standardmodellene og kan muligens omfatte ekstrautstyr, tilbehør, kundeinstallerte og endrede deler, tilleggsdeler og alt standardutstyr med visse avvik når det gjelder farger og funksjoner. Les om og gjør deg kjent med riktig betjening i førerhåndboken før bruk.

# NASTA®

NASTA AS  
Bommestadmoa 4, 3270 LARVIK  
P.b. 2100 Stubberød, 3255 Larvik  
T: +47 33 13 26 00  
F: +47 33 11 45 52  
www.nasta.no

KS-NO219EUP

**Hitachi Construction Machinery**  
[www.hcme.com](http://www.hcme.com)

Trykt i Europa