

ZW140



HJULLASTER

Modellkode : ZW140-5B
Maks. motorkraft : 113 kW (152 HP)
Driftsvekt : 11 090 - 11 390 kg
Skuffekapasitet, ISO-toppet : 1,5 - 2,1 m³



HER ER DEN

INNHOOLD

4-5 Komfort

En komfortabel arbeidsplass forbedrer driftseffektiviteten.

6-7 Drivstoffeffektivitet

Bedre drivstoffeffektivitet med lavere driftskostnader og redusert påvirkning på miljøet.

8-9 Manøvreringsevne

Høyere effektivitet, bedre komfort og lavere driftskostnader med ZW140-5.

10-11 Vedlikehold

Daglig ettersyn kan utføres raskt og enkelt og dette øker tilgjengeligheten av ZW140-5.

12-13 Hitachi Support Chain

Kundene kan velge fra et omfattende utvalg av ettersalgstjenester.

14-17 Spesifikasjoner

Avansert teknologi

Komfortabel og drivstoffeffektiv kjøring med det nye HST-kontrollsystemet.

Lavere drivstoffkostnader

Den nye ZW-5 hjullasteren kan arbeide i to moduser, som gir et passende ytelsesnivå for den bestemte jobben. Den ene er for normale operasjoner med fordelen av lavt drivstofforbruk; den andre er for mer krevende oppgaver og øker produktiviteten. Den valgfrie funksjonen for automatisk stans av motoren sparer drivstoff mens du venter på en lastebil.

Høy produktivitet

En ny hydraulikkrets forenkler den kombinerte driften av skuffen og løftearmen under lasting og prioriterer bruk av skuffen ved lossing.

Kraftig motor

Den 5,2-liters firesylindrede og vannkjølte turbomotoren gir kraftig graveytelse, imponerende kjørehastighet og effektiv bruk av drivstoff.

Ekstra kraftig aksel

Hitachi-aksler er velkjent for høy ytelse og holdbarhet – perfekt for arbeid på krevende arbeidsplasser.



ZW140

Den nye Hitachi ZW140-5 hjullasteren er konstruert med ett mål i tankene: flytte grenser. Når det gjelder produktivitet, komfort, avansert teknologi, miljøinnsats og vedlikehold, leverer den på alle nivåer. Den ikke bare oppfyller dine forventninger til høy kvalitet og pålitelige maskiner, men gir også operatørene et tryggere arbeidsmiljø, et komfortabelt førerhus med brukervennlige kontroller, og samlet sett, en maskin som reagerer raskt og presist. For å sikre optimal tilgjengelighet av den nye ZW140-5, har vi innarbeidet enkelt vedlikehold i designet. Det fleksible Hitachi Support Chain ettersalg-programmet tilbys til kunder som ønsker å ytterligere styrke oppetiden og beskytte sine investeringer.

Romslig førerhus

Det oppvarmede og luftdempede setet kan skyves lenger tilbake og gir mer bein plass. Den justerbare rattstammen har blitt omplisert for å skape ekstra plass.

Svært høy komfort

Et klimaanlegg regulerer temperaturen inne i førerhuset og et valgfritt filter er tilgjengelig for arbeidsplasser med industrielle avfall. Lydisolering reduserer støynivået fra det lokale miljøet.

Sikkerhet for føreren

En bjelkeløs frontrute og stor solskjerm gir bedre oversikt fra førerhuset.

Rask og enkel servicetilgang

Det redesignede motordekselet gir enkel tilgang til inspeksjonspunkter og tillater raskt vedlikehold på bakkenivået.

Kraftoverføringskontroll

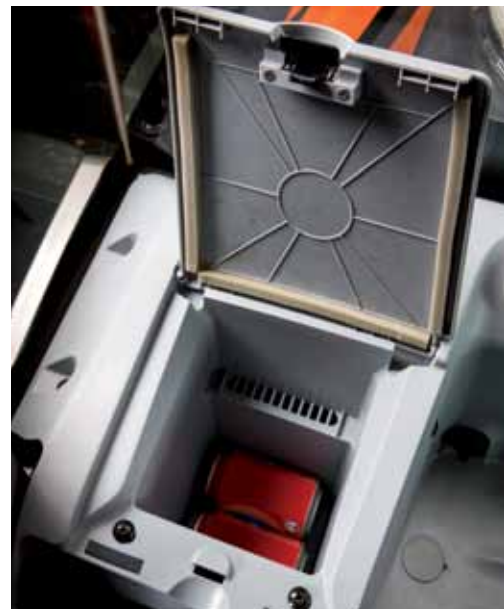
Det helautomatiske HST-systemet velger det riktige giret for kjøring og graving.





KOMFORT

Det romslige førerhuset til den nye ZW140-5-hjullasteren er designet med tanke på best mulig komfort. Det er gjort flere endringer for å oppnå bedre plass og bedre sikt og for å skape et hyggelig arbeidsmiljø for operatøren. Nye brukervennlige og praktiske funksjoner er tatt i bruk for at arbeidet skal gå raskt og enkelt. Hovedmålet var å forbedre den generelle brukeropplevelsen av Hitachi ZW-5-hjullasterne slik at arbeidet kan gå enklere og du føler deg mer opplagt ved arbeidets slutt.



ZW-5-seriens førerkomfort er uten sidestykke



Ta plass

Hitachi har prioritert førerkomfort i utformingen av den ZW-5 serien av hjullastere for å gi deg en større følelse av nytelse i løpet av arbeidsdagen.

Skråstilt stige og brede trinn sørger for rask og enkel tilgang til førerhuset. Det oppvarmede og luftdempede setet med justerbar korsryggstøtte kan skyves lenger tilbake enn noen gang før og dermed gir mer bein plass. Støtten for håndleddet og armen og den høyre konsollen er ergonomisk plassert, og rattstammen med høyde-, lengde og hevefunksjon er omplassert for å skape ekstra plass.

Trivelige arbeidsforhold

Travle byggeplasser og steinbrudd kan være stressende miljøer å jobbe i, men Hitachi har installert en rekke funksjoner i de nye ZW-5 hjullastere slik at du føler mer avslappet uansett hvor du er.

Et klimaanlegg regulerer temperaturen i førerhuset. Et valgfritt klimaanleggfilter kan monteres ved arbeide i områder med industriavfall og innendørs deponering. Støynivået i førerhuset har blitt redusert på grunn av effektiv lydisolasjon.

Plass til oppbevaring

Arbeid i lange skift betyr at du kan tilbringe mesteparten av dagen i førerhuset til ZW-5 hjullasteren. Hitachi har inkludert flere praktiske funksjoner slik at du føler deg mer hjemme.

Det er en stor plass slik at du kan plassere lunsjboksen bak eller ved siden av setet. Førerhuset har i tillegg en stor kjøleboks, som blir kjølt ned av klimaanlegget. Det er nok lagringsplass for fire bokser eller flasker. Førerhuset har en kopholder som er utviklet for å holde en 1,5-liters flaske.

Nyt dagen

En fornøyd operatør er mer produktiv. Det er derfor vi har forbedret anvendeligheten til lydutstyret, slik at du kan lytte til favorittmusikken din mens du arbeider.

AM/FM-stereoradioen har nå en auto-tuning-funksjon og stereoanlegget gir utmerket lyd kvalitet. Du kan koble til din personlige MP3-spiller i MP3 dokkingstasjonen.

Hovedfunksjoner

■ Oppvarmet og luftdempet sete

■ God bein plass

■ Ergonomisk utformet kontrollpanel

■ Effektivt klimaanlegg

■ Justerbar rattstamme

■ Enkel tilgang via skråstilt stige og brede trinn

■ Ekstra utgang og dokkingstasjon for MP3-spiller



EFFEKTIV BRUK AV DRIVSTOFF

Hitachi har designet den nye ZW-5-hjullasteren slik at den både er svært effektiv på arbeidsplassen og samtidig bruker merkbart mindre drivstoff enn tidligere modeller. ZW140-5 har en rekke egenskaper som bidrar til lavere drivstofforbruk, og som derfor også reduserer driftskostnadene og sparer miljøet. Ikke bare oppfyller den EUs nyeste utslippsforskrifter, den er også en investering som lønner seg forretningsmessig.



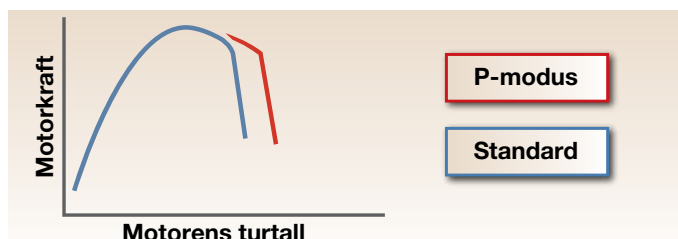
Redusert drivstofforbruk gir lavere driftskostnader



To arbeidsmoduser

Med sikte på lavere drivstofforbruk og høyere produktivitet er den nye ZW-5-hjullasteren blitt utstyrt med to arbeidsmoduser: standard og P (Power). Standardmodusen gir jevn og effektiv akselerasjon under lasting, normale operasjoner og kjøring på flatt terreng. Motorturtallet styres, og drivstofforbruket reduseres med opptil 20 %.

P-modusen er nyttig når større trekkraft kreves for tung graving i vanskelige områder, og ved kjøring i motbakker. Motorens maksimale turtall økes med ca. 10 %, noe som øker produktiviteten og gir raskere redskapshastighet og større hjulmoment under gravearbeid.



Nytt HST-kontrollsystem

Hitachis ingeniører har utstyrt ZW140-5 med et nytt HST-kontrollsystem som kan redusere drivstofforbruket med ca. 20 %* under graving. Den nye hjullasteren reduserer også drivstofforbruket med mellom 11 og 18 %* under kjøring – igjen takket være HST-systemet.

ECO-display

ECO-displayet gir føreren beskjed om når hjullasterens arbeider økonomisk i ECO-modus, resultatet er spart drivstoff. Drivstofforbruket minimaliseres gjennom den automatiske styringen av motorturtallet. ECO-displayet slår seg av etter sterk akselerasjon eller når det er anbefalt å skifte til et lavere gir for å spare drivstoff.

Automatisk motorstans

Den valgfrie funksjonen for automatisk motorstans forhindrer unødvendig drivstofforbruk og sparer samtidig miljøet for unødvendige utslipp. Den sørger for at motoren slås av ett minutt etter at maskinens gir er satt i nøytral stilling.

(*Sammenlignet med ZW-1-modellen)

Hovedfunksjoner

- Enkelt å velge arbeidsmodus
- Nytt HST-kontrollsystem
- ECO-display
- Automatisk motorstans



MANØVRERINGSEVNE

ZW140-5-hjullasteren er designet med både fører og eier i tankene. Hitachis utviklingsstab har innlemmet flere nye funksjoner, både med sikte på mer effektivt arbeid, bedre komfort og reduserte driftskostnader. Maskinen beveger seg raskt og presist rundt på arbeidsplassen og vil garantert gi god produktivitet og bidra til problemfri gjennomføring av alle typer arbeid den brukes til.



Praktisk og enkel i drift på enhver arbeidsplass



Nytt HST-kontrollsystem

ZW140-5 er lett å manøvrere takket være det nye HST-kontrollsystemet. Det har to arbeidsmoduser, standardmodus og P-modus, som kan velges ut fra arbeidsoppgave og terreng. Begge modusene har samme maksimalhastighet, og maksimalt hjulmoment leveres ved alle hastighetsendringer.

HST-kontrollsystemet muliggjør jevn overgang mellom ulike hastigheter. En hjulbryter for valg av førstehastighet gjør det mulig å stille inn maksimumshastigheten fra 1 til 13 km/t i første gir.

Velger for førstehastighet

Føreren kan bruke velgeren for førstegirhastighet til å stille inn kjørehastigheten i første gir, slik at det ikke er nødvendig å gire opp og ned i situasjoner med korte arbeidssykluser. I første gir kan maksimumshastigheten stilles inn fra 1 til 7 km/t ved hjelp av krabbemodusbryteren.

Fra 7 til 13 km/t stilles maksimumshastigheten ved hjelp av velgeren for førstegirhastighet. Dette betyr at det ikke er nødvendig å justere hastigheten med gasspedalen på arbeidsplasser av begrenset størrelse.

Kontrollsystem for hjulmoment

ZW140-5s kontrollsystem for hjulmoment sørger for perfekt balanse mellom hjulmoment og gravekraft – noe som gir overlegen gravevteelse. Hjulmomentet kan justeres til ulike nivåer, avheng av arbeidsmodusen. Uten hjulmomentkontrollen ville ikke brytekraften være stor nok for gravearbeidet.

Antispinnsystem

Antispinnsystemet kommer til sin rett når ZW140-5 arbeider på snødekte og glatte eller sølete underlag. Det maksimale hjulmomentet reduseres for at du skal unngå hjulspinn, noe som også reduserer slitasje, drivstofforbruk og driftskostnader. Systemet er svært effektivt for lettere typer bruk.

Krypepedal

Krypepedalen reduserer kjørehastigheten til ZW140-5 uten bruk av bremsene, mens fullt motorturtall fortsatt er tilgjengelig for løftearbeid, for eksempel lessing av en lastebil. Den er spesielt nyttig på små arbeidsplasser og innelukkede områder og ved korte arbeidssykluser.

Hovedfunksjoner

■ HST-kontrollsystem

■ Antispinnsystem

■ Kontrollsystem for hjulmoment

■ Velger for førstehastighet

■ Krypepedal



VEDLIKEHOLD

Uansett hvor du bruker den nye ZW140-5-hjullasteren, er du garantert meget god tilgjengelighet. Dette skyldes en rekke funksjoner som tillater raske og enkle prosedyrer for rutinemessig vedlikehold. Daglige kontroller kan for eksempel gjøres på bakkenivå fordi motor- og radiatordekslet kan åpnes helt, noe som gir enkel tilgang. De nye ZW-5-hjullasterne er designet for å gjøre livet enklere på arbeidsstedet. De lar deg arbeide produktivt og holder dødtiden på et absolutt minimum.



Arbeid lenger med ZW-5 hjullastereren



Enkel tilgang

På den nye ZW-5-hjullasteren har Hitachi introdusert en rekke tidsbesparende funksjoner som er laget for å gjøre livet på arbeidsplassen enklere for deg.

Mange av dekslene på maskinen kan åpnes helt, slik at du raskt og enkelt kan få tilgang til vedlikeholdspunkter i det daglige arbeidet. Mange funksjoner – for eksempel smørepunkter, oljenivåer og drivstoffilter – kan nås på bakkenivå.

For drift i støvfylte miljøer, for eksempel i landbruket eller i forbindelse med avfallshåndtering, kan ZW-5-hjullasteren utstyres med en valgfri tilstoppsfri radiator med stor spalteåpning.

Ved hjelp av frontkonsollen kan du angi en tidsplan for rutinemessig vedlikehold hver gang maskinen startes, for å bidra til å hindre maskinproblemer.

Enkel rengjøring

Rask og enkel rutinemessig vedlikehold er viktig for å oppnå høy produktivitet på arbeidsplassen. De nye Hitachi ZW hjullastere er i stand til å arbeide i lengre perioder på grunn av praktiske funksjoner, som for eksempel den automatisk reverserbare kjøleviften.

Viften gjør det enkelt å rengjøre radiatoren med sin ett-minutts automatiske reversering hver 30 minutter. I moderate arbeidsforhold, kan denne betjenes manuelt for rengjøring etter behov.

Hovedfunksjoner

- Daglige kontroller fra bakkenivå
- Automatisk reverserbar kjølevifte
- Rask og enkel servicetilgang
- Valgfri tilstoppsfri radiator (stor spalteåpning)



SUPPORT CHAIN

Når du har mottatt din ZW140-5 hjullaster, ønsker vi å sikre at den fortsetter å overstige dine forventninger på arbeidsplassen. Det er derfor vi gir omfattende støtte til hver av våre europeiske forhandlere, slik at hver og en av våre kunder kan få førsteklasses ettersalgsservice. Hvis du vil ytterligere beskytte investeringen din, kan du velge mellom en rekke alternativer innenfor Hitachi Support Chain-programmet. Dette gir deg fleksibiliteten til å lage din egen serviceplan fra følgende nøkkelområder – hver og en representerer en ledd i servicekjeden, som er tilgjengelige fra Hitachi via din lokale forhandler.



Ta vare på investeringen din med en rekke alternative serviceavtaler

Global e-Service

Den nye ZW-5 hjullasteren er utstyrt med GPRS-kommunikasjonssystem*. Systemet sender en lang rekke maskindata til Hitachis hovedserver. Via Global e-Service-databasen har du ekstern tilgang til alle disse dataene. Alt du trenger, er Internett-forbindelse og påloggingsopplysninger for Global e-Service.

Global e-Service gir deg og forhandleren mulighet til å laste ned og dele denne informasjonen, slik at du kan administrere maskinparken eksternt. Den elektroniske tjenesten gjør det også lettere for forhandleren å gi deg råd om forebyggende vedlikehold og aktuelle spesialtilbud.

Oppdatert informasjon om ZW-5 hjullasteren er tilgjengelig døgnet rundt, som antall driftstimer, drivstofforbruk, driftsmodus og plassering. Dette hjelper deg å holde driftskostnadene nede og planlegge jobber effektivt, og holder deg oppdatert når det gjelder vedlikehold av maskinen – for å sikre optimal ytelse og minimalt med driftsstans.

Teknisk støtte

Hitachis profesjonelle og høyt kvalifiserte serviceteam kombinerer den globale ekspertisen og kunnskapen i Hitachi Construction Machinery med det lokale språket og den lokale kulturen. Vi har en proaktiv tilnærming til kundeservice gjennom kontinuerlig opplæring av forhandlerens personale, slik at den tilgjengelige kunnskapen fra hele verden blir videreført til hver enkelt tekniker i vårt forhandlernettverk.

Utvidet garanti og servicekontrakter

Alle nye Hitachi-modeller er dekket av full garanti fra produsenten. Det kan imidlertid være at ZW-5 hjullasteren trenger ekstra beskyttelse på grunn av krevende arbeidsforhold eller for å holde reparasjonskostnadene på et minimum. For å oppfylle disse kravene tilbyr forhandlerne våre et unikt utvidet garantiprogram (HELP – Hitachi Extended Life Program) og omfattende servicekontrakter – den mest effektive måten å optimere ytelsen til den nye ZW-5 hjullasteren på.

Deler og bytte- komponenter

Hitachi tilbyr ulike dele- og komponentserier tilpasset dine spesifikke behov. I tillegg til vårt utvalg av originaldeler er andre alternativer tilgjengelige:

- Hvis dine maskiner har vært i drift i flere år, kan Hitachi tilby et alternativt sortiment originale reservedeler som en løsning med attraktive priser.
- For den svært krevende bruk eller klima, gir Hitachi et sortiment deler med ekstra ytelse.
- Når du er ute etter en økonomisk løsning for å forebygge havari kan byttekomponenter være det beste alternativet.

Uansett hva du velger, kan du føle deg trygg på at den velkjente Hitachi-kvaliteten og -garantien gir deg færre bekymringer.

Din Hitachi-forhandler har flere detaljer om de ovennevnte komponentseriene.



* GPRS-kommunikasjonssystemet er standardutstyr på nye ZW hjullastere. Kommunikasjonssystemets tilgjengelighet kan imidlertid avhenge av lisensbestemmelser i ditt land. Kontakt Hitachi-forhandleren hvis du ønsker en Global e-Service-konto.

Hovedfunksjoner

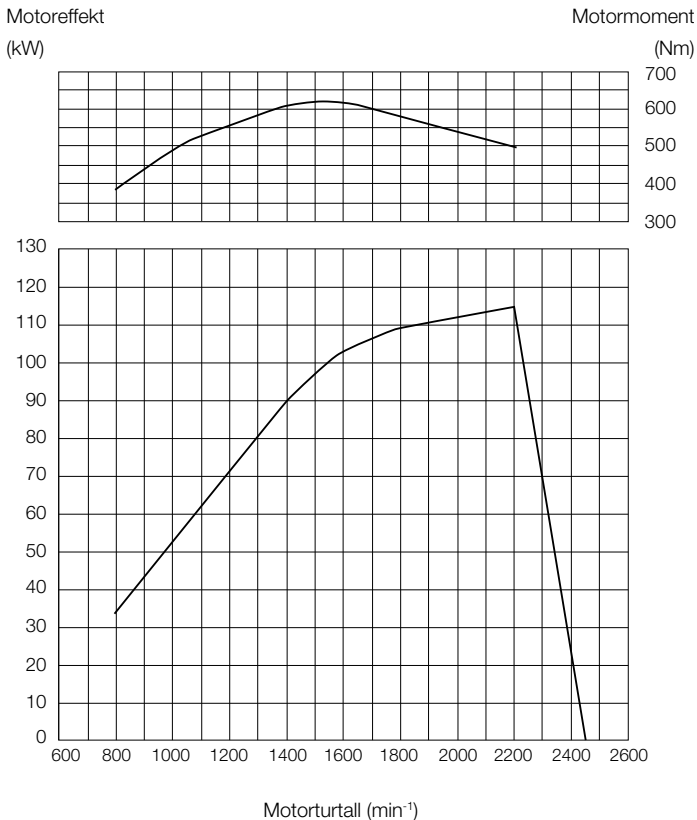
- Kontroller alle dine maskiner fra kontoret – døgnet rundt
- Ekstern oversikt over drivstofforbruket
- Kontroller hvor maskinene befinner seg, og følg med på hvor de beveger seg

- Se vedlikeholdsstatus og elementer som er klare for utskifting på hver enkelt maskin
- Motta e-post med informasjon om maskinvarslinger, uventede bevegelser osv.

SPESIFIKASJONER

MOTOR

Modell	Isuzu 4HK1
Type	4-takts, vannavkjølt, direkte innsprøyting
Innsuging	Turbolader og intercooler
Etterbehandling	Partikkelfilter
Ant. sylindre	4
Maksimal effekt	
Brutto	115 kW (154 HP) ved 2200 min ⁻¹ (o/min)
ISO 9249, netto	113 kW (152 HP) ved 2000 min ⁻¹ (o/min)
Maks dreiemoment	622 Nm ved 1500 min ⁻¹ (o/min)
Boring og slaglengde	115 x 125 mm
Slagvolum	5,193 L
Batterier	2 x 12 V
Luftrensere	Tørr type med to elementer og tilstopningsindikator



KRAFTOVERFØRING

Overføring	Elektrisk styrt 2 motors hydrostatisk utveksling med summasjonsgirkasse
	Girkasse: Fast girutveksling, servoskift av mellomakseltipe
Kjølemetode	Tvunget sirkulasjon-type
Kjørehastighet* forover/revers	
1.	7,0 / 7,0 km/t
2.	13,0 / 13,0 km/t
3.	20,0 / 20,0 km/t
4.	39,0 / 39,0 km/t

*Med 20.5 R25 (L3) dekk

AKSEL OG SLUTTDREV

Drivsystem	Firehjuls drivsystem
Foraksel og bakaksel	Semi-flytende
Front	Festet på frontramme
Bakre	Svingtappstøtte
Reduksjons- og differensialgir	Totrinns reduksjon med momentproporsjonal differensial
Pendlingsvinkel	Totalt 20° (+10°, -10°)
Sluttdrev	Ekstra kraftig planetgir, innvendig montert

DEKK

Dekkestørrelse	20.5 R25 (L3)
Tilleggsutstyr	Se liste over standard- og tilleggsutstyr

BREMSE

Servicebrems	Innvendig montert fullhydraulisk 4-hjuls våtskivebrems. HST-systemet (Hydro Static Transmission) gir forsterket hydraulisk bremsekapasitet
Parkeringsbrems	Fjærbelastet, hydraulisk utløst, våtskivetype

STYRESYSTEM

Type	Leddet rammestyling
Styrevinkel	Hver retning 40° ; totalt 80°
Sylindere	Dobbeltvirkende stempeltipe
Ant. x Boring x Slaglengde	2 x 65 mm x 419 mm

HYDRAULIKKSYSTEM

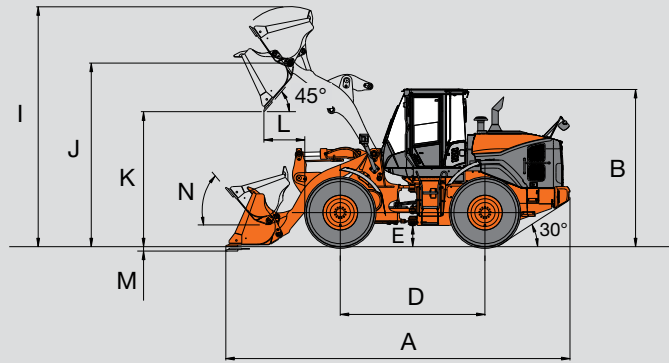
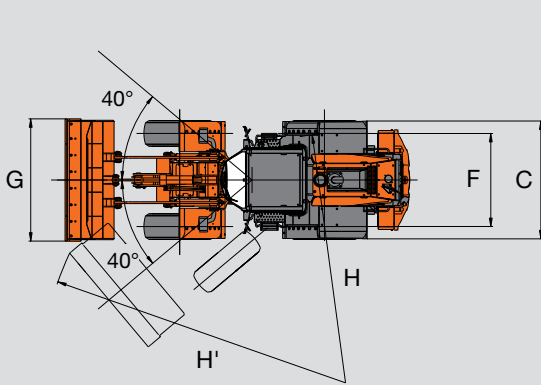
Stikke og skuffe styres med multifunksjon-styrespaken	
Betjening av løftearmen ...	Ventil med fire posisjoner: løft, hold, senk, flyt
Skuffestyling med automatisk skufferetur til graving	Ventil med tre posisjoner: rull tilbake, hold, dump
Hovedpumpe (lasting og styring)	Girtype 189,2 L/min ved 2200 min ⁻¹ (o/min) ved 20,6 MPa (210 kgf/cm ²)
Innstilt hjelpetrykk	20,6 MPa (210 kgf/cm ²)
HST-ladepumpe	Girtype 53,9 L/min ved 2200 min ⁻¹ (o/min) ved 2,45 MPa (25 kgf/cm ²)
Utvekslingsladepumpe	Girtype 17,6 L/min ved 2200 min ⁻¹ (o/min) ved 1,96 MPa (20 kgf/cm ²)
Hydraulikksylindere	
Type	Dobbeltvirkende type
Ant. x Boring x Slaglengde	Stikke: 2 x 125 mm x 620 mm Skuffe: 1 x 150 mm x 445 mm
Filtre	Fullstrøms 10 mikron returfilter i tank
Hydraulikksyklustid	
Løftearm løft	5,5 s (4,8 s)
Løftearm senke	3,5 s (3,5 s)
Skuffetømming	1,1 s (1,1 s)
Totalt	10,1 s (9,4 s)

() : Data i Power-modus

FYLLEKAPASITETER - SERVICE

Drivstofftank	205 L
Motorkjølevæske	24,0 L
Motorolje	18,0 L
Girkasse	10,0 L
Frontakseldifferensial og hjulnav	25,0 L
Bakakseldifferensial og hjulnav	25,0 L
Hydraulikkoljetank	80,0 L

MÅL OG SPESIFIKASJONER



Skuffetype			Standardarm			Høytløftende arm		
			For generell bruk			For generell bruk		
			Fastboltet skjær	Fastboltet adapter og tenner	Fastsveiset adapter og tenner	Fastboltet skjær	Fastboltet adapter og tenner	Fastsveiset adapter og tenner
Skuffekapasitet	ISO-toppet	m ³	2,1	2,0	2,0	1,6	1,5	1,5
	ISO-strøket	m ³	1,7	1,7	1,7	1,3	1,2	1,2
A	Total lengde	mm	7175	7375	7345	7475	7670	7645
B	Totalhøyde	mm	3265					
C	Bredde over dekkene	mm	2490					
D	Hjulavstand	mm	3000					
E	Bakkeklaring	mm	430					
F	Sporvidde	mm	1930					
G	Skuffebredde	mm	2535					
H	Svingradius (utvendig dekk senterlinje)	mm	5085					
H'	Lasterens klaringsradius, skuffe i løfteposisjon	mm	5910	5960	5950	6040	6100	6090
I	Total driftshøyde	mm	5010	5010	5010	5190	5190	5190
J	Høyde til skuffehengselbolt, helt løftet	mm	3805	3805	3805	4165	4165	4165
K	Dumpeklaring 45 grader, full høyde	mm	2820	2680	2700	3300	3160	3180
L	Rekkevidde 45-graders dumping, full høyde	mm	920	1040	1050	960	1080	1090
	Rekkevidde, 45-graders dumping, 2,13 m (7 fot) klaring	mm	1450	1490	1520	1800	1860	1880
M	Gravedybde (horisontal gravevinkel)	mm	40	50	30	130	140	120
N	Maks. tilbakerulling på løfteposisjon	grad	46					
Statisk tippelast *	Rett	kg	8560	8660	8690	6840	6930	6960
	Full 40 graders sving	kg	7410	7500	7530	5890	5980	6000
Brytekraft		kgf	9140	9660	9670	11 150	11 910	11 920
		kN	89,6	94,7	94,8	109,4	116,8	116,9
Driftsvekt *		kg	11 160	11 110	11 090	11 390	11 340	11 320

Merk: Alle data for mål, vekt og ytelse er basert på ISO 6746-1:1987, ISO 7131:2009 og ISO 7546:1983

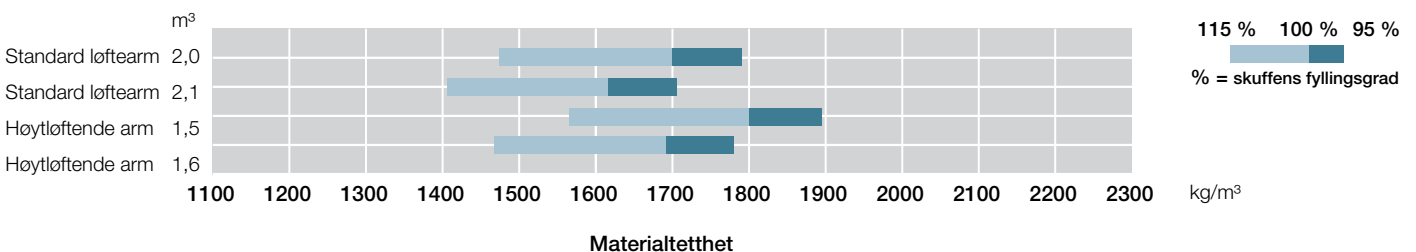
: Statisk tippelast og driftsvekt merket med inkluderer 20.5 R25 (L3) dekk (ingen ballast) med smøremidler, full drivstofftank og fører.

Maskinens stabilitet og driftsvekt avhenger av motvekt, dekkdimensjoner og annet tilbehør.

VEKTENDRING

Alternative versjoner		Driftsvekt (kg)	Tippelast (kg)		Total bredde (mm) (utenfor dekk)	Total høyde (mm)	Total lengde (mm)
			Rett	Full sving			
Dekk	20.5 R25 (L3) XHA2	±0	±0	±0	±0	±0	±0
	20.5 R25 (L5) XMINE D2	+300	+210	+190	+20	+35	-30
	20.5 R25 (L5) XLDD2A	+530	+380	+340	+25	+30	-25
Bukplate		+70	+50	+40	±0	±0	±0

VEILEDER FOR SKUFFEVALG



FØRERSETET

Justerbar rattstamme med POP-UP	●
Luftdempet sete med nakkestøtte og varme: justerbart for demper, armlenevinkel, tekstil, posisjon, nakkestøtتهøyde og -vinkel, høy rygg, helning av sete, korsryggstøtte, tilbakeleningvinkel, setedybde, vekt/høyde	●
AM/FM radio med AUX for digital audiospiller	●
Askebeger, sigaretttenner	●
Klimaanlegg med automatisk styring	
med enkelt inntaksfilter	●
med dobbelt inntaksfilter	○
Jakkekrok	●
Defroster foran/bak	●
Hanskerom	●
Bakunderspeil	●
Ryggekamera og skjerm	○
Speil	
Innsiden (2)	●
Utenfor (2)	●
Utenfor (oppvarmet, 2)	○
Inntrekkbart setebelte, 50 mm (2")	●
ROPS (ISO3471), FOPS (ISO3449): isolasjon montert for reduksjon av støy og vibrasjon	●
Gummimatte på gulvet	●
Oppbevaringsplass	
Koppholder	●
Holder for digital audiospiller	●
Dokumentholder	●
Varme- og kjøleboks	●
Lomme i seteryggen	●
Solskjerm	●
Ratt med mønster og dreieknott	●
Farget sikkerhetsglass: frontrute: laminert, andre: herdet	●
Vindusspyler foran og bak	●
Vindusviskere foran og bak	●

ELEKTRISK SYSTEM

Sikkerhetsalarm	●
Batterier	
Standard batterier (80AH-622A)	●
Batterier med høy kapasitet (128AH-685A)	○
Batteribryter	●
Kontrollsystem for automatisk nedstenging av motor	○
Startsperre	○
12 V strømuttak	○

KJØLESYSTEM

Automatisk reversibel kjølevifte med varmemølerystem	●
Viftevern	●
Radiator	
Standard radiator	●
Tilstopningsfri radiator (stor spalteåpning)	○

LYS

Bremselys og baklys	●
Markeringslys	●
Frontlykter	●
Roterende lampe	○
Blinklys med varselblink	●
Arbeidslamper	
Frontlys på førerhus (2)	●
Baklys i bakre grill (2)	●
Ytterligere frontlys på førerhus (2)	○
Baklys på førerhus (2)	○

KRAFTOVERFØRING

Bryter for krabbemodus	●
Differensial	
TPD (momentproporsjonal differensial, foran og bak)	●
LSD (differensialbrems, foran og bak)	○
Fartssperre (20 km/t)	○
Elektrisk styrt HST-system	●
Forover/revers-spak	●
Forover/revers-vendebryter	●
Bryter for Power-modus	●
Antispinnbryter	●
Bryter for fast 1. gir	●

MOTOR

Luftinntak	
Regnlokk	●
Forfilter (Sy-Klone)	○
Forfilter (Turbo II)	○
Luftfilter med doble elementer	●
Patrontype motoroljefilter	●
Patrontype drivstoff-forfilter	●
Patrontype hoveddrivstoffilter	●
Ekstern tapping av motorolje	●
Vannutskiller med høy ytelse	●






OVERVÅKNINGSSYSTEM

Måler: kjølevæsketemperatur, drivstoff, HST-oljetemperatur	●
Indikatorlamper: tilstopping av luftfilter, markeringslys, styrespaklås, tommevarsling, nødstyring, motorvarsling, viftereversering, forover/revers-valgbryter, tilstopping av drivstoffilter, fjernlys, oljetemperatur, HST-varsling, vedlikehold, partikkelfilter (gul), parkeringsbrems, Power-modus, forvarme, setebelte, service, blinklys, vannutskiller, arbeidsllys	●
LCD-skjerm: klokke, ECO, F-N-R-girskiftposisjon, timeteller, kilometerteller, utskiftingsintervaller, kjørekontroll, speedometer, antispinnbryter	●
Varsellamper: lavt bremsvæsketrykk, lavt motoroljetrykk, hydraulikkoljenivå, partikkelfilter (rød), overoppheting, lavt styreoljetrykk	●

BREMSESYSTEM

Automatisk fjærbelastet / hydraulisk utløst / våtskivetype parkeringsbrems	●
Foran og bak, uavhengig bremssekrets	●
Innvendig montert fullhydraulisk 4-hjul våtskive	●

HYDRAULIKKSYSTEM

Skuffens nivelleringsjustering (automatisk retur til graving)	●
Styrespak	
for 3-spolers reguleringsventil	
MF-spak og AUX-spak for tredje funksjon	●
	
2 spaker og AUX-spak for tredje funksjon	
	
- Innenfra og ut (tredje - skuffe - løftearm)	○
- Utenfra og inn (skuffe - løftearm - tredje)	○
for 4 spoler reguleringsventil	
FF spak og AUX-joystickspak for 3dje og 4de funksjon	○
	
2 spaker og AUX 2 spaker for 3dje og 4de funksjon	
- Innenfra og ut (fjerde - tredje - skuffe - løftearm)	○
	
2 spaker og AUX joystickspak for 3dje og 4de funksjon	○
	
Låsebryter for styrespak	●
Hydraulikkfiltre	●
Flytesystem for løftearm	●
Utfellingssystem for løftearm	●
Analog tankmåler	●
Kjørekontrollsystem (AV-AUTO-type)	●

DEKK

20.5 R25 (L3) XHA2	●
20.5 R25 (L5) XMINE D2	○
20.5 R25 (L5) XLDD2A	○

DIVERSE

Låsestag for ledning	●
Bukplate (boltet type)	○
Skuffeskjærbeskyttelse	○
Skuffesyndervern	○
Motvekt, innebygd	●
Slepestag med låsebolt	●
Nødstyring	●
Forskjerner	
for 20.5 R25	
Forskjerner og heldekkende bakskjerner med skvettlapper	●
Forskjerner og halvt dekkende bakskjerner	○
Forskjerner og halvt dekkende bakskjerner med skvettlapper	○
Global e-Service	●
Løftearm	
Standard løftearm	●
Høytløftende arm	○
Fester for transportsikring	●
Ombord-informasjonskontroller	●
Innbruddssikring	
Batterideksel med låsebrakett	●
Låsbart motordeksel	●
Låsbart lokk til drivstofftank	●
Nummerskiltfeste bak	○
Vei homologering	
Tilpasningssett for tyske veier: skuffeskjærbeskyttelse, bakbrakett for registreringsskilt, kleberefleks, hjulblokker	○
Tilpasningssett for italienske veier: skuffeskjærbeskyttelse, leddstopper, bakbrakett for registreringsskilt, kleberefleks, roterende lampe	○
Tyverisikringssystem*	○
Hjulblokker	○

Standard- og tilleggsutstyr kan variere fra land til land. Kontakt Hitachi-forhandleren for detaljer.

* Hitachi Construction Machinery kan ikke holdes ansvarlig for tyverier. Ethvert system vil bare redusere faren for tyveri.





Hitachi Construction Machinery bygger på et enestående teknologisk fundament og leverer førsteklasses løsninger og tjenester for å fungere som en pålitelig partner for kunder over hele verden.



Hitachis miljøvisjon 2025

Hitachi-gruppen har laget en miljøvisjon 2025 for å begrense utslippene av karbondioksid. Gruppen arbeider for global produksjon med redusert miljøpåvirkning gjennom levetiden til alle produkter, og vil skape et bæredyktig samfunn gjennom tre målsettinger — forebygge global oppvarming, resirkulere ressurser og styrke økosystemet.

Redusert miljøpåvirkning i nye ZW

Hitachi reduserer karbonutslippene for å hindre global oppvarming i henhold til LCA*. Nye ZW har en rekke teknologiske fordeler, inkludert den nye standard-modusen som optimaliserer drivstofforbruket. Hitachi har lenge vært engasjert i resirkulering av komponenter, for eksempel aluminiumsdeler i radiatorer og oljekjølere. Plastmaterialer er merket for resirkulering.

*Vurdering av levetid – ISO 14040

Før du bruker maskinen, inkludert kommunikasjonssystemet, i et annet land enn maskinen er ment for, kan det være nødvendig å gjøre endringer slik at maskinen oppfyller lokale bestemmelser (inkludert sikkerhetsstandarder) og juridiske krav i det aktuelle landet. Maskinen må ikke eksporteres til eller brukes i andre land enn den er ment for, for den oppfyller slike krav. Kontakt Hitachi-forhandleren hvis du har spørsmål om maskinens godkjenninger. Disse spesifikasjonene kan endres uten varsel.

Illustrasjoner og fotografier viser standardmodellene og kan eventuelt omfatte tilleggsgutstyr, tilbehør, kundeinstallerte og modifiserte deler, valgfrie deler og alt standardutstyr med visse avvik når det gjelder farger og funksjoner.

Les om og gjør deg kjent med riktig betjening i førerhåndboken for bruk.

NASTA®

NASTA AS
Bommestadmoa 8, 3270 LARVIK
P.b. 2100 Stubberød, 3255 Larvik
T: +47 33 13 26 00
F: +47 33 11 45 52
www.nasta.no

KL-NO061EU

Hitachi Construction Machinery
www.hcme.com

Trykket i Europa