

ZAXIS-6-serien

HITACHI

Reliable Solutions

# ZAXIS48U



## HYDRAULISK GRAVEMASKIN

Modellkode : ZX48U-6

Nominell motoreffekt : 29,1 kW / 39,6 hk (ISO 14396 : 2002)

Driftsvekt : Førerhus 4850–5180 kg

Skuffe ISO-toppet : 0,11–0,14 m<sup>3</sup>

# ZX48U-6

## Den effektive gravemaskinen



6. Bedre ytelse



8. Eksepsjonell komfort



10. Enkelt vedlikehold

# No compromise





# Passer perfekt

ZX48U-6 er designet med sikte på bedre produktivitet på et bredt spekter av arbeidsplasser, inkludert grøftegraving, grunnarbeid, landskapsarbeid og innendørs rive- og bygningsarbeid. Den er utstyrt med en kraftig Trinn V-kompatibel motor og etterbehandling med partikkelfilter og drar fordel av reduserte drivstoffkostnader og utslipp. ZX48U-6 egner seg også godt for utleie med sin brukervennlige betjening og enkle vedlikehold, og den kan tilby et svært komfortabelt arbeidsmiljø.



**Frontrute med gassdempere**  
Frontruten åpnes enkelt og sikkert.



**Bedre ytelse**  
Det lange bladet gir bedre effektivitet.



**Kort bakre svingradius**  
Den korte bakre svingradiusen til ZX48U-6 gjør den ideell for arbeid på steder med begrenset plass.



### Komfortabelt førerhus

Det brede førerisetet, det justerbare, myke armlenet og den enkle tilgangen til det trykksatte førerhuset gir deg et komfortabelt sted å arbeide.



### Større slitestyrke

LED-lysene på førerhuset og bommen varer lenger enn halogenlys.



### Bedre sikkerhet

Vindusviskeren på bakruten gir bedre sikt og sikkerhet.



### Luftventilasjon

Forbedrer varmemytelsen med 17 %, og defrosterfunksjon bak gir bedre sikt i kaldt vær. Kjøleytelsen er forbedret med opptil 6 %.



### Jevn drift

Multifunksjonsspaken sørger for ypperlig kontroll over tilbehøret.



### Enkelt vedlikehold

Komponentene er enkle å nå.

# Bedre ytelse

Takket være den korte bakre svingradiusen er ZX48U-6 ideell for arbeid i bystrøk, der plassen ofte er begrenset. Rask, kraftig og drivstoffeffektiv som den er, sørger den for høy produktivitet og har lavere forbruk og utslipp enn tidligere modeller.

## Høy produktivitet

ZX48U-6 leverer høy produktivitet på arbeidsplassen takket være en kraftig Trinn V-kompatibel motor, rask gravesyklus og et effektivt hydraulikksystem. EGR og partikkelfilteret reduserer NOx- og partikkelutslipp, og common rail-systemet bidrar til at motoren yter optimalt. Dette gir ikke bare lavere utslipp, men bidrar også til god drivstofføkonomi og lave driftskostnader.

## Bygget for å vare

Egenskaper som høyner slitestyrken, for eksempel forsterkede frontledd, forbedret bomrotsbolt og bomsylindervern, gjør ZX48U-6 til en driftssikker maskin som får jobben gjort til rett tid og rett pris.

## Lavere drivstoffkostnader

Det avanserte energisparingssystemet kombinerer ECO-modus, automatisk tomgang og isokron styring av motorhastigheten redusere drivstofforbruket betydelig. Dette reduserer også støynivået og utslippene.

## Fjernovervåking

ConSite Pocket- og ConSite Shot-appen (tilleggsutstyr) gir deg informasjon om vedlikeholdet og driften av maskinen. Global e-Service gir tilgang til posisjonsinformasjon og driftsdata som for eksempel drivstofforbruk, driftstimer og motordata.



Egenskaper som høyner slitestyrken, gir god driftssikkerhet.



Rask gravesyklus og effektiv hydraulikk gir høy produktivitet.



Multifunksjonsskjerm viser informasjon raskt og oversiktlig.



Utmerket sikt fra førerhuset.



LED-lys har lengre levetid enn halogenlys.





# Eksepsjonell komfort

Det romslige, luftkondisjonerte førerhuset til ZX48U-6 er designet med sikte på å gi føreren en komfortabel arbeidsdag. Det har utmerket sikt til arbeidsplassen og en rekke brukervennlige funksjoner som bidrar til enkel og trygg drift.

## Romslig førerhus

Det ROPS-kompatible førerhuset til ZX48U-6 er romslig og lett tilgjengelig via stigtrinet. ZX48U-6 kan tilby førerne et høyt komfortnivå med et bredt og justerbart avfjæret sete med glidefunksjon, pedaler som kan felles ned, og justerbart armlene.

## Enkel betjening

Brukervennlige kontroller er plassert innen kort rekkevidde fra føreren, og de hydrauliske kontrollspakene av pilottype sørger for jevn drift. Bladet er 90 mm lengre enn på forrige modell, og avstanden mellom skuffekanten og bladet er nå kortere, noe som betyr at mer materiale kan samles opp, og det er dermed mindre som må fjernes manuelt.

## Forbedret design

ZX48U-6 er utstyrt med nye LED-lys som har lengre levetid og mindre strømforbruk enn halogenlys. Opsjonene omfatter en solskjerm på frontruten og en multifunksjonsspak med proporsjonalbryter som gir ekstra god kontroll over fronttilbehøret.



Kontrollene er lette å nå.



# Enkelt vedlikehold

Rutinemessig vedlikehold og service på ZX48U-6 kan utføres med minimale anstrengelser, noe som gir maksimal oppetid. Det er enkelt å inspisere og rengjøre de ulike komponentene, noe som bidrar til å sikre god ytelse.

## Enkel tilgang

Motor- og radiatordekslet er laget slik at det skal være enkelt å komme til. God plass rundt åpningen til drivstofftanken gjør påfyllingen enklere på den nye minigraveren. Batteriet er plassert på samme side som radiatoren for å underlette vedlikeholdet.

## Rask rengjøring

Understellet er enkelt å rengjøre for søle og sand takket være den skittavvisende beltekonstruksjonen. Åpningene i doserskjæret reduserer oppsamlingen av jord og søle.

## Sikkerheten først

Hovedstrømbryter er nå standardutstyr, noe som gjør vedlikeholdet enklere og tryggere.



Hovedstrømbryteren gjør at vedlikeholdet kan utføres på en trygg måte.



Deksler som er enkle å åpne, gir rask tilgang.



Hurtigkoblingsfestet (tilleggsutstyr) under verktøykassen gir mulighet for trygg ettermontering.



Den vippbare hytten gir enkel tilgang til motoren og reguleringsventilen.

# SPESIFIKASJONER

## MOTOR

Modell .....	4TNV88C
Type .....	4-takts vannavkjølt, common rail med direkte innsprøytning
Innsuging .....	Avkjølt EGR
Etterbehandling .....	Partikkelfilter
Ant. sylindre .....	4
Beregnet effekt	
ISO 14396:2002 .....	29,1 kW / 39,6 hk ved 2400 min <sup>-1</sup>
ISO 9249:2007 .....	27,1 kW / 36,8 hk ved 2400 min <sup>-1</sup>
Maks. dreiemoment .....	135,8 Nm ved 1560 min <sup>-1</sup>
Slagvolum .....	2,189 L
Boring og slaglengde ...	88 mm x 90 mm
Batteri .....	1 x 12 V / 72 Ah

## HYDRAULIKKSYSTEM

### Hydraulikkpumper

Hovedpumpe .....	1 aksialstempelpumpe med variabelt slagvolum
Maks. oljemengde .....	1 x 120 L/min
Pilotpumpe .....	1 tannhjulpumpe
Maks. oljemengde .....	12,0 L/min

### Hydraulikkmotorer

Kjøring .....	2 aksialstempelmotorer med variabelt slagvolum
Sving .....	1 aksialstempelmotor

### Innstillinger for avlastningsventil

Redskapskrets .....	24,5 MPa (250 kgf/cm <sup>2</sup> )
Svingkrets .....	18,3 MPa (187 kgf/cm <sup>2</sup> )
Kjørekrets .....	24,5 MPa (250 kgf/cm <sup>2</sup> )
Pilotkrets .....	6,7 MPa (68,3 kgf/cm <sup>2</sup> )

### Hydraulikksylindere

	Antall	Boring	Stangdiameter	Slaglengde
Bom	1	90 mm	55 mm	699 mm
Stikke	1	80 mm	50 mm	698 mm
Skuffe	1	70 mm	40 mm	551 mm
Blad	1	105 mm	50 mm	140 mm
Bomutsving	1	90 mm	50 mm	666 mm

## OVERVOGN

### Svingbar overramme

D-profiler hindrer deformering.

### Svinggir

Aksialstempelmotor med planetreduksjonsgir i oljebad. Svingkransen har kulelager i enkel rekke. Svingparkeringsbremsen er en fjærbelastet negativ lamellbrems med hydraulisk utkobling.

Svinghastighet .....	9,0 min <sup>-1</sup> (o/min)
Svingmoment .....	8,6 kNm (877 kgfm)

### Førerhus

Frittstående, romslig førerhus, 1049 mm bredt og 1611 mm høyt, samsvarer med ISO\*-standarder. Herdede glassvinduer på 4 sider som gir god sikt. Frontruter (øvre og nedre) kan åpnes. Nedfellbart sete.

\* International Organization for Standardization

## KLIMAAANLEGG

Klimaanlegget inneholder fluorerte drivhusgasser.

Kjølemiddeltype: HFC-134a, GWP: 1430, mengde: 0,65 kg, CO<sub>2</sub>e: 0,93 tonn

## UNDERSTELL

### Belter

Traktortype understell. Sveiset belteramme med utvalgte materialer. Sideramme sveiset til belteramme.

### Antall ruller på hver side

Overruller .....	1
Underruller .....	4

### Fremdrift

Hvert belte drives av en aksialstempelmotor med 2 hastigheter.

Parkeringsbremsen er en fjærbelastet negativ lamellbrems med hydraulisk utkobling.

Automatgirsystem: Høyt-Lavt.

Kjørehastigheter .....	Høy: 0 til 4,2 km/t
	Lav: 0 til 2,5 km/t

Maks. trekkraft .....

38,3 kN (3905 kgf)

Klatreevne .....

58 % (30 grader) kontinuerlig

## STØYnivå

Støynivå i førerhus ifølge ISO 6396:2008 .....

LpA 75 dB(A)

Utvendig støynivå ifølge ISO 6395:2008 og

EU-direktiv 2000/14/EC .....

LwA 96 dB(A)

## FYLLEKAPASITETER – SERVICE

Drivstofftank .....

70,0 L

Motorølevæske .....

4,7 L

Motorolje .....

7,4 L

Beltgir (hver side) .....

0,9 L

Hydraulikksystem .....

66,0 L

Hydraulikkoljetank .....

42,0 L

## VEKT OG MARKTRYKK

### Driftsvekt og marktrykk

#### FØRERHUS

Beltetype	Beltebredde	Stikkelengde	kg	kPa (kgf/cm <sup>2</sup> )
Gummibelte	300 mm	1,38 m	4850	26 (0,26)
		1,69 m	5060*	27 (0,27)
Stålbelt	300 mm	1,38 m	4910	26 (0,27)
		1,69 m	5120*	27 (0,28)
Gummilaminerte belteplater	300 mm	1,38 m	4970	26 (0,26)
		1,69 m	5180*	27 (0,28)

Inkludert 0,14 m<sup>3</sup> (ISO 7451:2007-toppet), skuffevekt (109 kg).

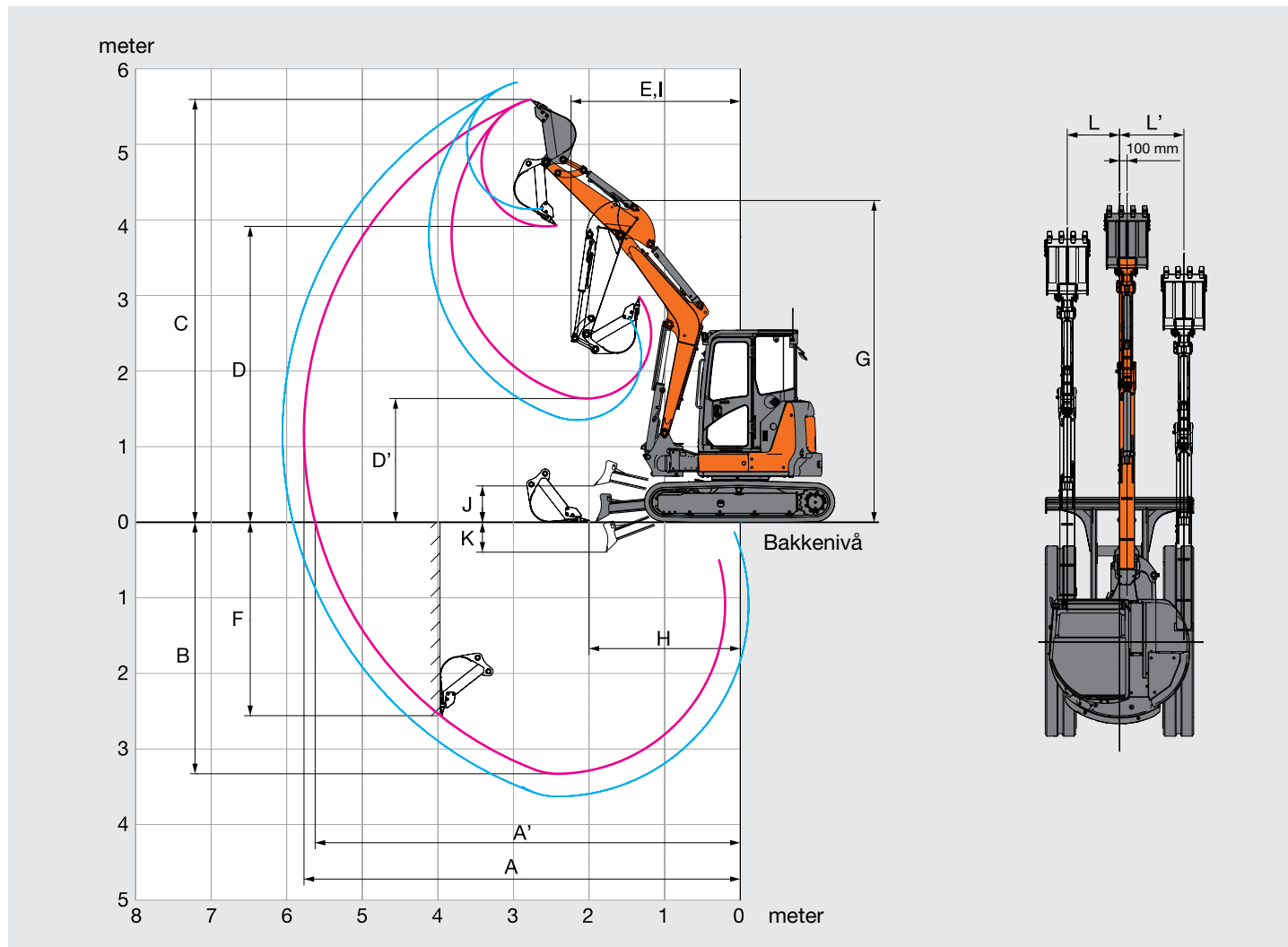
\* Inkludert 0,11 m<sup>3</sup> (ISO 7451:2007-toppet), skuffevekt (96 kg), ekstra motvekt (200 kg)

## SKUFFE OG STIKKE, GRAVESTYRKE

Stikkelengde	1,38 m	1,69 m
Skuffens gravekraft ISO 6015:2006	32,1 kN (3270 kgf)	
Stikkens rivekraft ISO 6015:2006	24,0 kN (2450 kgf)	21,0 kN (2140 kgf)

# SPESIFIKASJONER

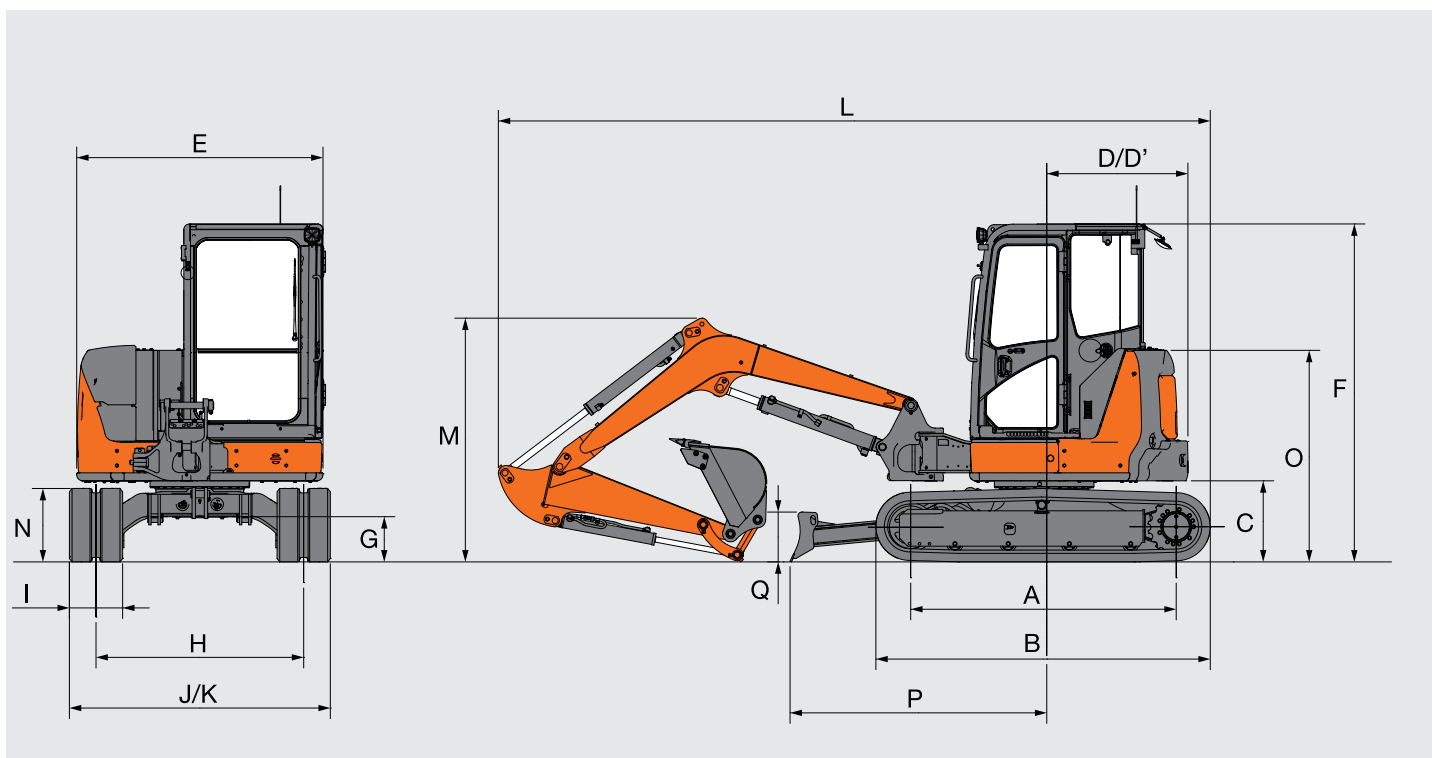
## REKKEVIDDER



Stikkelengde	1,38 m	1,69 m
A Maks. graverekkevidde	5760	6060
A' Maks. graverekkevidde (på bakken)	5610	5920
B Maks. gravedybde	3320	3630
C Maks. skjærehøyde	5590	5820
D Maks. tømmehøyde	3910	4140
D' Min. tømmehøyde	1630	1350
E Min. svingradius	2240	2370
F Maks. gravedybde loddrett vegg	2550	2880
G Fronthøyde ved min. svingradius	4250	4250
H Min. jevn komprimeringsavstand	2000	1870
I Arbeidsradius ved min. svingradius (maks. bomutsvingsvinkel)	1750	1860
J Høyeste posisjon over bakken for skjærets bunn	480	480
K Laveste posisjon over bakken for skjærets bunn	395	395
L/L' Offset avstand (maks. bomsvingsvinkel)	690 / 850	690 / 850
Maks. bomutsvingsvinkel (grader)	80 / 60	80 / 60

Enhet: mm

## DIMENSJONER



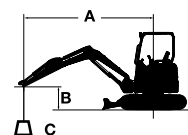
Enhet: mm

	ZAXIS 48U
A Akselavstand	2000 (1990)
B Understellets lengde	2500 (2490)
*C Klaring under motvekt	610 (590)
D Svingradius bakre ende	980 (1080 med ekstra motvekt)
D' Bakre lengde	980 (1080 med ekstra motvekt)
E Total bredde på overvogn	1850
F Total høyde på førerhus	2530
*G Min. bakkeklaring	340 (320)
H Sporvidde	1560
I Beltebredde	400
J Understellsbredde	1960
K Total bredde (skjærbredde)	1960
L Total lengde	
Med 1,38 m stikke	5350
Med 1,69 m stikke	5390
*M Total bomhøyde	
Med 1,38 m stikke	1840
Med 1,69 m stikke	2035
N Belte høyde	550 (530)
O Motordeksleets høyde	1590 (1570)
P Vannrett avstand til skjær	1910
Q Skjærhøyde	375

\* Beltekammer ikke medregnet Data i ( ) er dimensjoner for stålbelter.

# MASKINENS KAPASITETER

- Merknader: 1. Verdiene er basert på ISO 10567:2007.  
 2. Maskinens kapasiteter overstiger ikke 75 % av tippelast med maskinen på fast, flatt underlag eller 87 % full hydraulikkapasitet.  
 3. Lastepunktet er midtlinjen på stikken ved skuffebolten.  
 4. \*Angir last begrenset av hydraulikkapasitet.  
 5. 0 m = Bakken.



- A: Lasteradius  
 B: Lastepunkthøyde  
 C: Løftekapasitet

Du kan finne løftekapasiteten ved å bruke maskinkapasitetene "Kapasitet over side eller 360 grader" fra tabellen og trekke fra vekten på montert tilbehør og hurtigkobling. Valgfri funksjon kan påvirke maskintyelsen.

## ZAXIS 48U førerhusversjon, Blad over bakken

Kapasitet over front Kapasitet over side eller 360 grader Enhet: 1000 kg

Forhold	Laste- punkt- høyde m	Lasteradius										Ved maks. rekkevidde		
		1,0 m		2,0 m		3,0 m		4,0 m		5,0 m				meter
Bom 2,68 m Stikke 1,69 m Ekstra motvekt 200 kg Gummibelter 400 mm	3,0							0,99	0,87			0,79	0,65	4,80
	2,0					*1,46	1,30	1,03	0,84	0,73	0,60	0,70	0,57	5,13
	1,0					1,53	1,26	0,99	0,80	0,71	0,58	0,67	0,55	5,21
	0 (bakke)					1,47	1,16	0,96	0,77	0,70	0,57	0,70	0,57	5,04
	-1,0	*1,93	*1,93	*2,59	2,20	1,46	1,15	0,96	0,77			0,79	0,64	4,60
	-2,0			*2,66	2,25	1,49	1,17					1,07	0,86	3,76

## ZAXIS 48U førerhusversjon, Blad over bakken

Kapasitet over front Kapasitet over side eller 360 grader Enhet: 1000 kg

Forhold	Laste- punkt- høyde m	Lasteradius										Ved maks. rekkevidde		
		1,0 m		2,0 m		3,0 m		4,0 m		5,0 m				meter
Bom 2,68 m Stikke 1,38 m Gummibelter 400 mm	3,0					*1,19	1,20	0,96	0,78			0,80	0,65	4,47
	2,0					1,46	1,16	0,93	0,76			0,70	0,57	4,83
	1,0					1,38	1,08	0,90	0,72			0,67	0,54	4,91
	0 (bakke)					1,34	1,05	0,88	0,70			0,70	0,56	4,73
	-1,0			2,78	2,02	1,34	1,05	0,88	0,70			0,81	0,65	4,25
	-2,0			*2,07	2,07	1,33	1,08					1,11	0,95	3,29

● : Standardutstyr

○ : Tilleggsutstyr

## MOTOR

Dobbelt luftfilter	○
Dynamo 12 V – 55 A	●
Automatisk tomgangssystem	●
Patrontype motoroljefilter	●
Patrontype hoveddrivstoffilter	●
Støvtett innvendig nett	○
ECO/PWR-moduskontroll	●
Elektrisk drivstoffmatepumpe	●
Drivstoffkjøler	●
Drivstoff-forfilter med vannutskiller	●
Radiator-reservetank	●

## HYDRAULIKKSYSTEM

Anti-sigeventil for bom	●
Fullstrømsfilter	●
Hydrauliske kontrollspaker av pilottype	●
Avstengningsspak for førerkontroll med nøytralt motorstartsystem	●
Pilotfilter	●
Sugefilter	●
Svingparkeringsbrems	●
Kjøreparkeringsbrems	●
Kjøresystem med to hastigheter	●
Ventil for ekstra røropplegg	●

## FØRERHUS

Klimaanlegg*	●
AM/FM-radio	●
Sklisikring	●
Armlene	●
Defroster (foran, bak)	●
Koppholder	●
Elektrisk horn	●
Elektrisk frontrute med gassdemper	●
Gulvmatte	●
Varmeapparat	●
Førerhus med OPG-oververn i samsvar med nivå 1 (ISO 10262:1998)	●
Inntrekkbart setebelte	●
Førerhus i samsvar med ROPS (ISO 12117-2:2008 + A1:2016)	●
Sete med høydejustering	●
Ekstra strømforsyning 12 V (innvendig)	●
Ekstra strømforsyning 12 V (utvendig)	○
Solskjerm (frontrute (stiv type))	○
Avfjæret sete med justerbar rygg (tekstil)	●
Vinduspyler	●
Visker (foran, bak)	●

## LYS

Ekstra frontlys på førerhusstak	○
3 LED-arbeidslys (bom x 1, førerhusstak foran x 2)	●

## OVERVOGN

Ekstra flowhastighetsvelger	○
Multifunksjonsspak (AFL)	○
Ekstra avlastningsventil for overbelastning	○
Batterier 1 x 70 Ah	●
Batterier 1 x 92 Ah***	○
Hovedstrømbryter	●
Elektrisk pumpe for påfylling av drivstoff	○
GSM-mobilkommunikasjons-system***	●
Pilotakkumulator	○
Sladrespeil	●
Verktøykasse	●
200 kg ekstra motvekt	○

## UNDERSTELL

400 mm stålbelter	○
400 mm krypebelter	○
400 mm gummibelter	●

## FRONTTILBEHØR

Ekstra røropplegg	○
Ekstra rør	●
HN-foring	●
Slangebruddsventil for stikke	●
Slangebruddsventil for bom	●
1,38 m stikke	○
1,69 m stikke	●

## DIVERSE

Global e-Service***	○
Tyverisikringssystem**	○

Standard- og tilleggsutstyr kan variere fra land til land. Kontakt Hitachi-forhandleren for detaljer.

\* Inneholder fluorerte drivhusgasser, kjølemiddeltype: HFC-134a, GWP: 1430, mengde: 0,65 kg, CO<sub>2</sub>e: 0,93 tonn.

\*\* Hitachi Construction Machinery kan ikke holdes ansvarlig for tyverier. Ethvert system vil bare redusere faren for tyveri.

\*\*\* Det er mulig å hente inn informasjon via tilkobling til Global e-Service med en original Hitachi-mobilterminal.









Før du bruker maskinen, inkludert satellittkommunikasjonssystemet, i et annet land enn maskinen er ment for, kan det være nødvendig å gjøre endringer slik at maskinen oppfyller lokale bestemmelser (inkludert sikkerhetsstandarder) og juridiske krav i det aktuelle landet. Maskinen må ikke eksporteres til eller brukes i andre land enn den er ment for, før den oppfyller slike krav. Kontakt en autorisert forhandler hvis du har spørsmål om overholdelse av krav og bestemmelser.

**Hitachi Construction Machinery**  
[www.hitachicm.com/eu](http://www.hitachicm.com/eu)

Disse spesifikasjonene kan endres uten varsel.

Illustrasjoner og fotografier viser standardmodellene og kan muligens omfatte de siste funksjonsoppdateringene, tilleggsutstyr, tilbehør og alt standardutstyr, med visse avvik når det gjelder farger og funksjoner. Les om og gjør deg kjent med riktig betjening i førerhåndboken før bruk.

**NASTA®**

NASTA AS  
Bommestadmoa 4, 3270 LARVIK  
P.b. 2100 Stubberød, 3255 Larvik  
T: +47 33 13 26 00  
F: +47 33 11 45 52  
[www.nasta.no](http://www.nasta.no)

KS-NO436EUR

Trykket i Europa