

ZAXIS-6-serien

HITACHI

Reliable solutions

SKOGSMASKIN

BRUKSOMRÅDE OG TILBEHØR



ZAXIS 135USL

Modellkode	ZX135USL-6
Nominell motoreffekt	78,5 kW /106,7 hk (ISO 14396)
Driftsvekt	15 300 – 16 500 kg
Skuffe (ISO-toppet)	0,19 – 0,66 m ³

KREV PERFEKSJON

Hitachi har god kjennskap til de spesielle kravene som skogindustrien stiller til anleggsutstyret sitt. Som et svar på disse kravene har vi utviklet ZX135USL-6. Den har et slitesterkt understell og meget god stabilitet. Den har itillegg større bakkeklarering enn standardmodellene, slik at den skal kunne ta seg problemfritt frem i kupert terreng. Med sine ekstra sikkerhetsfunksjoner gir den maskinføreren god beskyttelse.



Bedre beskyttelse

Førerhuset har laminert frontrute og OPG-frontvern på nivå 2.



Høy kvalitet

Den forsterkede stikken er konstruert for utfordrende arbeidsforhold.



Utrolig allsidighet

Tilt- og rotatortiltmodusen gjør tilbehørsystemet komplett.



Pålitelig i hele levetiden

Pålitelige komponenter bidrar til å forhindre oljelekkasjer.



Glimrende ytelse

Kjøremotor med høy ytelse sikrer gode egenskaper under kjøring.



Bedre sikkerhet

Ekstra lys på førerhuset gir bedre sikt.



* med skjær (tilleggsutstyr)



Brukervennlig

Sikkerheten settes først med rekkverk og en forsterket sikkerhetsplattform.



Lave utslipp

SCR-systemet reduserer NOx i eksosgassen.



Enkelt vedlikehold

Luftfilteret er utstyrt med vedlikeholdsfritt forfilter og to elementer.



Forsterkede komponenter

Forsterket kjøremotordeksel og ledehjulramme beskytter mot skader som kan forårsakes av hindringer.



Beltebeskyttelse

Forsterkede belter plassert under deksler gir bedre slitestyrke.



STOR ALLSIDIGHET

Hitachi ZX135USL-6-skogsmaskin er ideell for en rekke typer arbeid i skogen, for eksempel tømmerdrift, trefelling, lastearbeid og graving. Takket være det robuste understellet kan den tilby bedre slitestyrke, stabilitet og sikkerhet under krevende arbeidsforhold.

Bedre ytelse

Takket være en driftssikker motor, den forsterkede belterammen med høyt senter og den forsterkede ledehjulrammen er ZX135USL-6 ideelt egnet for kjøring i kupert og ujevnt skogterreng. Trekkraften til kjøremotoren er økt med 11 % (sammenlignet med standardmodellen).

Forbedret slitestyrke

Det forsterkede kjøremotordekslet har seks bolter i stedet for fire, med bedre slitestyrke som resultat. Svivelplaten er dessuten forsterket med robuste ribber og en økt platetykkelse på 8 mm (6 mm på standardmodellen).

Større bakkeklaring

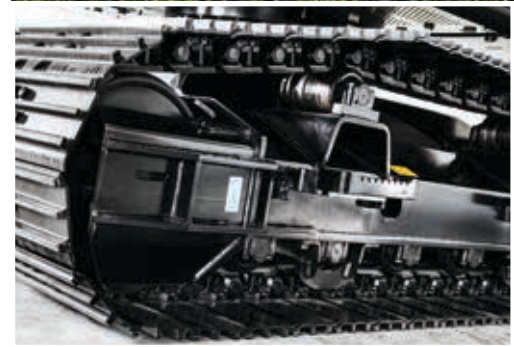
ZX135USL-6 har en større minsteavstand til bakken enn standardmodellene på grunn av de forsterkede høye beltene, noe som gjør den velegnet for arbeid i kupert og ujevnt terreng. Den er også gjort lengre, for å øke stabiliteten.

Eksepsjonell sikkerhet

Førerhuset til ZX135USL-6 er utstyrt med laminert frontrute og OPG-frontbeskyttelse på nivå 2, slik at operatøren sitter godt beskyttet.



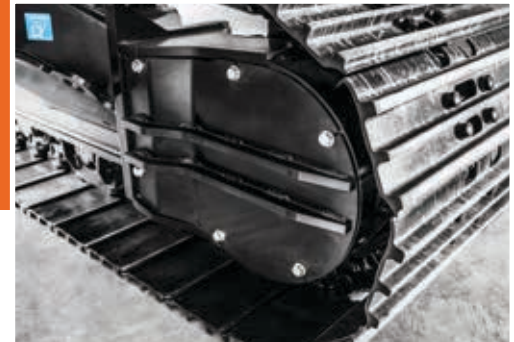
Den forsterkede ledehjulrammen gir bedre slitestyrke. (ZX135USL-6 uten skjær)



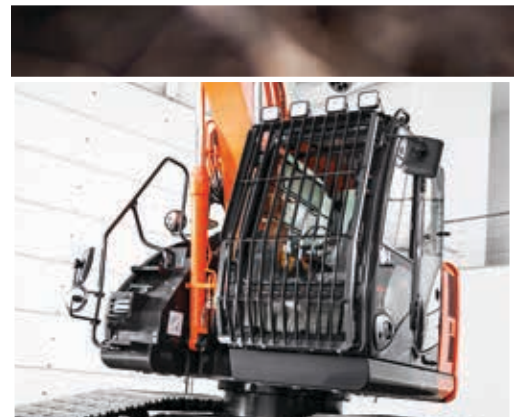
Svivelplaten er gjort mer slitesterk gjennom større tykkelse og en forsterket ribbekonstruksjon.



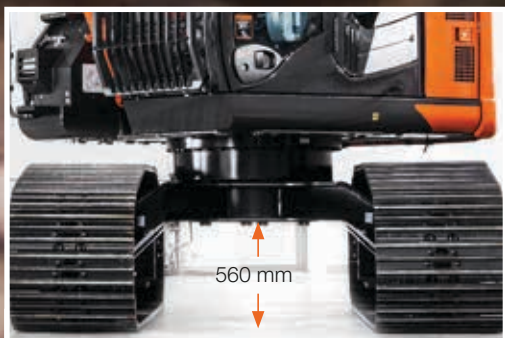
Forsterket kjøremotordeksel motstår skader forårsaket av hindringer på bakken*.



Frontvern gir operatørene ekstra beskyttelse.



* ZX135USL-6 uten skjær



560 mm

Større bakkeklaring enn på standardmodellene er ideelt for kupert terreng**.



Ideelt egnet for en rekke typer skogsarbeid.

** Beltekammer ikke medregnet

SPESIFIKASJONER

ZAXIS 135USL

MOTOR

Modell	Isuzu AR-4JJ1X
Type	4-takts vannavkjølt, common rail med direkte innsprøyting
Innsuging	Turboladet med variabel geometri, mellomkjøler, EGR-kjøling
Etterbehandling	DOC- og SCR-system
Ant. sylindere	4
Beregnet effekt	
ISO 14396, netto	78,5 kW / 106,7 hk ved 2000 min ⁻¹
ISO 9249, netto	74,9 kW / 101,8 hk ved 2000 min ⁻¹
SAE J1349, netto	74,9 kW / 101,8 hk ved 2000 min ⁻¹
Maks. dreiemoment	375 Nm ved 1800 min ⁻¹
Slagvolum	2,999 L
Boring og slaglengde	95,4 x 104,9 mm
Batterier	2 x 12 V / 58 Ah

HYDRAULIKKSYSTEM

Hydraulikkpumper

Hovedpumper	2 aksialstempelpumper med variabelt slagvolum
Maks. oljemengde	2 x 117 L/min
Pilotpumpe	1 tannhjulpumpe
Maks. oljemengde	33,6 L/min

Hydraulikkmotorer

Kjøring	2 aksialstempelmotorer med variabelt slagvolum
Sving	1 aksialstempelmotor

Innstillinger for avlastningsventil

Redskapskrets	34,3 MPa
Svingkrets	32,3 MPa
Kjørekrets	34,3 MPa
Pilotkrets	3,9 MPa
Kraftforsterking	36,3 MPa

Hydraulikksylindere

	Antall	Boring	Stangdiameter
Bom	2	105 mm	70 mm
Stikke	1	115 mm	80 mm
Skuffe	1	100 mm	70 mm

OVERVOGN

Svingbar overramme

D-profiler hindrer deformering.

Svinggir

Aksialstempelmotor med planetreduksjonsgir i oljebad. Svingkrans med kulelager i enkel rekke. Svingparkeringsbremsen er en fjærbelastet negativ lamellbrems med hydraulisk utkobling.

Svinghastighet	13,3 min ⁻¹
Svingmoment	33 kNm

Førerhus

Støtdempet romslig førerhus, 1005 mm bredt og 1675 mm høyt, samsvarer med ISO*-standardene.

* International Standardisation Organisation

UNDERSTELL

Belter

Understellstype med høye belter. Sveiset belteramme med utvalgte materialer. Sideramme sveiset til belteramme. Smurte beltehjul, lederuller og tannhjul med flytende skjøter.

Belteplater med tre kammer av induksjonsherdet, valset legering. Varmebehandlede skjøtebolter med støvtettinger. Hydraulisk (fett) beltejusteringer med støtabsorberende returhurtigfjærer.

Antall ruller og belteplater på hver side

Overruller	2
Underruller	6
Belteplater	42
Beltestyringer	2

Fremdrift

Hvert belte drives av en aksialstempelmotor med 2 hastigheter.

Parkeringsbremsen er en fjærbelastet negativ lamellbrems med hydraulisk utkobling.

Automatgirsystem: Høyt-Lavt.

Kjørehastigheter	Høy: 0 til 4,6 km/t
	Lav: 0 til 2,8 km/t

Maks. trekkraft

Klatreevne

STØYNIVÅ

Støy nivå i førerhus ifølge ISO 6396

Utvendig støy nivå ifølge ISO 6395 og

EU-direktivet 2000/14/EC

FYLLEKAPASITETER – SERVICE

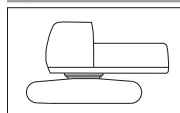
Drivstofftank	220,0 L
Motorkjølevæske	21,0 L
Motorolje	17,0 L
Svinggir	3,2 L
Beltegir (hver side)	4,0 L
Hydraulikksystem	155,0 L
Hydraulikkoljetank	60,0 L
DEF/AdBlue®-tank	13,0 L

VEKT OG MARKTRYKK

Bomttype		Monoblokk		Monoblokk med skjær (tilleggsutstyr)		
Belte-type	Belte-bredde	Stikke-lengde	kg	kPa (kgf/cm ²)	kg	kPa (kgf/cm ²)
Tre kammer belte-plate	500 mm	2,10 m	15 300	0,47 (45,9)	16 300	0,50 (48,9)
		2,52 m	15 400	0,47 (46,2)	16 400	0,50 (49,2)
		3,01 m	15 500	0,47 (46,5)	16 500	0,51 (49,5)
	600 mm	2,10 m	15 500	0,40 (38,8)	-	-
		2,52 m	15 600	0,40 (39,0)	-	-
		3,01 m	15 700	0,40 (39,3)	-	-
	700 mm	2,10 m	15 700	0,34 (33,6)	-	-
		2,52 m	15 800	0,35 (33,9)	-	-
		3,01 m	15 900	0,35 (34,1)	-	-
800 mm	2,10 m	15 900	0,30 (29,8)	-	-	
	2,52 m	16 000	0,31 (30,0)	-	-	
	3,01 m	16 100	0,31 (30,2)	-	-	

Inkludert skuffe 0,50 m³ (ISO-toppet), skuffevækt (410 kg) og motvækt (3200 kg).

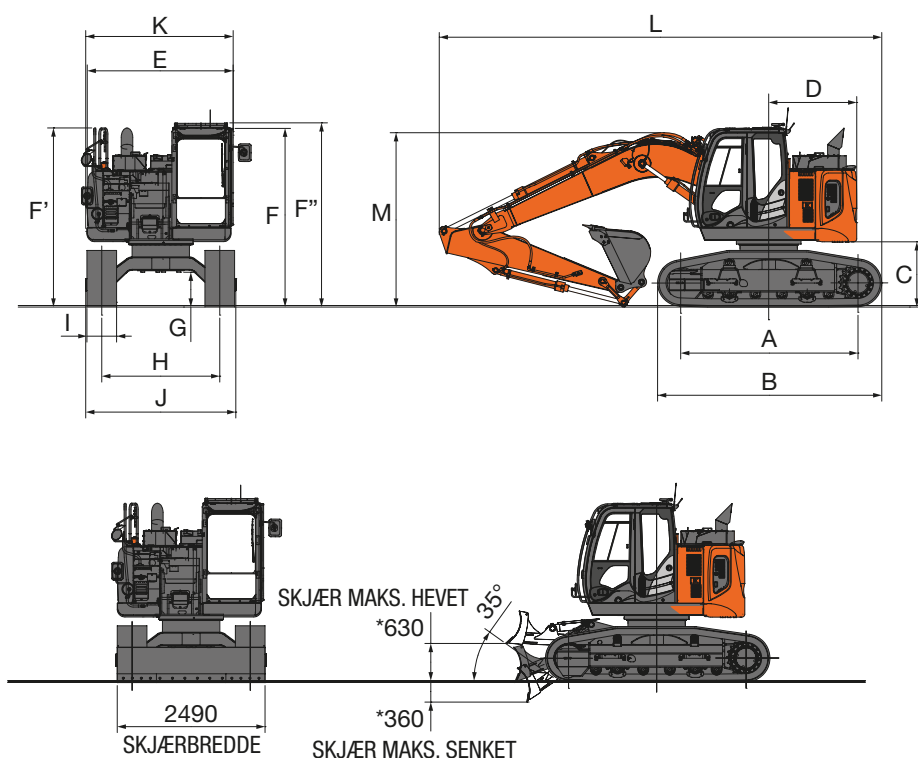
VEKT: BASISMASKIN OG KOMPONENTER



Uten bom og stikke, drivstoff, hydraulikkolje, kjølevæske osv., men med motvækt.

Belte-type	Beltebredde	ZAXIS 135USL		ZAXIS 135USL med skjær (tilleggsutstyr)	
		Vekt	Total bredde	Vekt	Total bredde
Tre kammer belteplate	500 mm	13 000 kg	2530 mm	14 000 kg	2530 mm
	600 mm	13 200 kg	2590 mm	-	-
	700 mm	13 400 kg	2690 mm	-	-
	800 mm	13 800 kg	2790 mm	-	-

DIMENSJONER



Enhet: mm

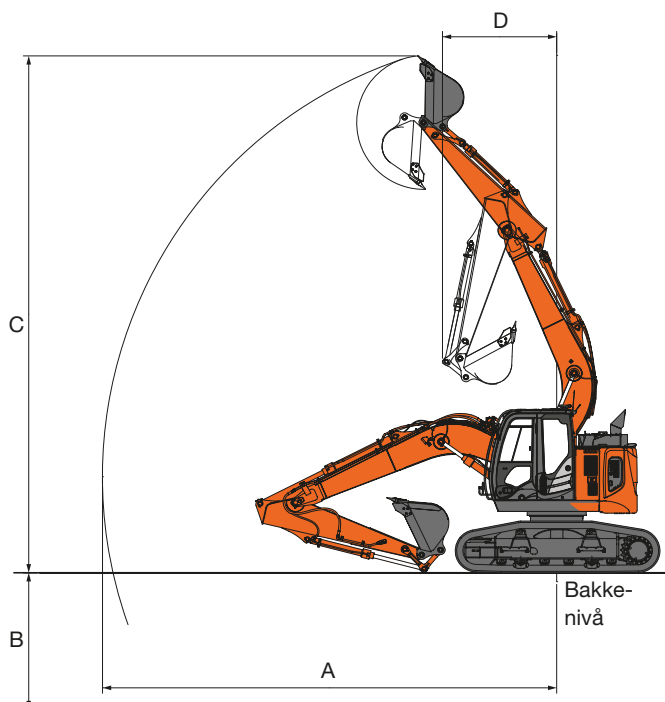
Modell	ZAXIS 135USL		
Stikkelengde	2,10 m	2,52 m	3,01 m
A Akselavstand	2990	2990	2990
B Understellets lengde	3790	3790	3790
*C Klaring under motvekt	1060	1060	1060
D Svingradius bakre ende	1490	1490	1490
E Total bredde på overvogn	2490	2490	2490
F Total høyde på førerhus	3020	3020	3020
F' Total høyde på håndtak	3010	3010	3010
F'' Total høyde på håndtak (på førerhus)	3100	3100	3100
*G Min. bakkekling	560/540**	560/540**	560/540**
H Sporvidde	1990	1990	1990
I Beltebredde	500 (stålbelte)	500 (stålbelte)	500 (stålbelte)
J Understellsbredde	2530	2530	2530
K Total bredde	2530	2530	2530
L Total lengde	7450/7970**	7470/7990**	7450/7970**
M Total bomhøyde	2870	2940	2860

*: Beltekammer ikke medregnet **: Med skjær

SPESIFIKASJONER

ZAXIS 135USL

REKKEVIDDER



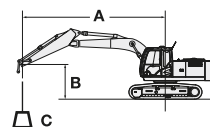
Enhet: mm

Modell	ZAXIS 135USL		
Stikkelenge	2,10 m	2,52 m	3,01 m
A Maks. graverekkevidde	8020	8390	8860
B Maks. gravedybde	4850	5270	5760
C Maks. tømmehøyde	9240	9510	9910
D Min. svingradius	2000	2110	2450

Dimensjonene inkluderer ikke høyden på beltekammen

LØFTEKAPASITET

- Merknader:
1. Verdiene er basert på ISO 10567.
 2. Løftekapasitet overstiger ikke 75 % av tippelast med maskinen på fast, flatt underlag eller 87 % full hydraulikkapasitet.
 3. Lastepunktet er midtlinjen på stikken ved skuffebolten.
 4. *Angir last begrenset av hydraulikkapasitet.
 5. 0 m = Bakken.



A: Lasteradius
B: Lastepunkthøyde
C: Løftekapasitet

For løftekapasitet trekkes vekten på skuffe og hurtigkobling fra løftekapasitet uten skuffe.

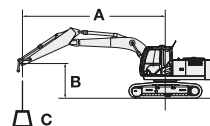
ZX135USL

Kapasitet over front Kapasitet over side eller 360 grader Enhet: kg

Forhold	Laste- punkt- høyde m	Lasteradius										Ved maks. rekkevidde		
		1,5 m		3,0 m		4,5 m		6,0 m		7,5 m		meter		
Monobom 4,60 m Stikke 2,10 m Stålbelt 500 mm	6,0					*3660	*3660					*2430	*2430	5,5
	4,5			*3920	*3920	*3910	3820	*3530	2420			*2250	2120	6,5
	3,0			*6600	*6620	*4730	3630	3600	2350			*2240	1840	7,0
	1,5			*6780	6100	5410	3390	3490	2250			*2360	1730	7,2
	0 (bakke)			*6120	5820	5220	3220	3410	2170			*2650	1760	7,0
	-1,5	*4700	*4700	*9100	5800	5150	3160	3380	2140			3060	1950	6,5
-3,0	*8600	*8600	*7430	5910	*5100	3210					*3790	2480	5,5	
Monobom 4,60 m Stikke 2,52 m Stålbelt 500 mm	6,0					*4140	3830					*2970	*2970	5,0
	4,5			*5020	*5020	*4300	3770	*3120	2380			*2700	2340	6,1
	3,0			*7490	6630	*5080	3590	3590	2340			*2680	2000	6,6
	1,5					5380	3370	3500	2250			*2820	1890	6,8
	0 (bakke)			*5300	*5300	5230	3240	3430	2190			2990	1930	6,6
	-1,5	*5000	*5000	*8660	5880	5190	3210	3430	2190			3390	2170	6,1
-3,0			*6690	6020	*4590	3280					*3830	2880	5,0	
Monobom 4,60 m Stikke 3,01 m Stålbelt 500 mm	6,0					*3130	*3130	*2350	*2350			*2080	*2080	6,1
	4,5					*3430	*3430	*3340	2440			*1950	1870	7
	3,0			*5260	*5260	*4270	3680	3620	2360			*1940	1650	7,5
	1,5			*8410	6240	*5320	3410	3500	2250	2490	1600	*2030	1560	7,6
	0 (bakke)	*4130	*4130	*6600	5810	5210	3210	3390	2150			*2240	1570	7,5
	-1,5	*7190	*7190	*8610	5710	5100	3110	3330	2100			*2660	1780	7,0
	-3,0			*8130	5770	5110	3120	3370	2130			3310	2100	6,1
-4,5			*5380	*5380	*3260	*3260					*3250	*3250	4,5	

LØFTEKAPASITET med skjær (tilleggsutstyr)

- Merknader:
1. Verdiene er basert på ISO 10567.
 2. Løftekapasitet overstiger ikke 75 % av tippelast med maskinen på fast, flatt underlag eller 87 % full hydraulikkapasitet.
 3. Lastepunktet er midtlinjen på stikken ved skuffebolten.
 4. *Angir last begrenset av hydraulikkapasitet.
 5. 0 m = Bakken.



A: Lasteradius
B: Lastepunkthøyde
C: Løftekapasitet

For løftekapasitet trekkes vekten på skuffe og hurtigkobling fra løftekapasitet uten skuffe.

ZAXIS 135USL (SKJÆR PÅ BAKKEN)

Kapasitet over front Kapasitet over side eller 360 grader Enhet: kg

Forhold	Laste- punkt- høyde m	Lasteradius										Ved maks. rekkevidde		
		1,5 m		3,0 m		4,5 m		6,0 m		7,5 m		meter		
Monobom 4,60 m	6,0					*4140	4080					*2970	*2970	5,5
Stikke 2,10 m	4,5			*5020	*5020	*4300	4020	*3120	2560			*2700	2510	6,5
Uten skuffe	3,0			*7490	7070	*5080	3830	*4200	2510			*2680	2150	7,0
Belte 500 mm	1,5					*5940	3620	*4500	2430			*2820	2030	7,2
	0 (bakke)			*5290	*5290	*6310	3480	*4610	2360			*3160	2080	7,0
	-1,5	*4990	*4990	*8660	6320	*5980	3450	*4140	2360			*3900	2340	6,5
	-3,0			*6690	6460	*4590	3530					*3830	3090	5,5
Monobom 4,60 m	6,0					*3660	*3660					*2430	*2430	5,0
Stikke 2,52 m	4,5			*3920	*3920	*3910	*3910	*3530	2590			*2250	*2250	6,1
Uten skuffe	3,0			*6620	*6620	*4730	3870	*3970	2520			*2240	1980	6,6
Belte 500 mm	1,5			*6780	6530	*5680	3630	*4350	2420			*2360	1870	6,8
	0 (bakke)			*6120	*6120	*6230	3470	*4570	2340			*2650	1900	6,6
	-1,5	*4710	*4710	*9090	6240	*6100	3410	*4370	2310			*3220	2110	6,1
	-3,0	*8590	*8590	*7430	6340	*5100	3450					*3790	2670	5,0
Monobom 4,60 m	6,0					*3130	*3130	*2350	*2350			*2080	*2080	6,1
Stikke 3,01 m	4,5					*3430	*3430	*3340	2610			*1950	*1950	7
Uten skuffe	3,0			*5260	*5260	*4270	3920	*3690	2530			*1940	1780	7,5
Belte 500 mm	1,5			*8410	6670	*5320	3660	*4140	2420	2530	1730	*2030	1690	7,6
	0 (bakke)			*6620	6240	*6060	3450	*4470	2320			*2240	1710	7,5
	-1,5	*4130	*4130	*8610	6150	*6160	3360	*4460	2270			*2660	1860	7,0
	-3,0	*7190	*7190	*8130	6210	*5490	3370	*3690	2290			*3570	2260	6,1
	-4,5			*5380	*5380	*3260	*3260					*3250	*3250	4,5

ZAXIS 135USL SKJÆR (OVER BAKKEN)

Kapasitet over front Kapasitet over side eller 360 grader Enhet: kg

Forhold	Laste- punkt- høyde m	Lasteradius										Ved maks. rekkevidde		
		1,5 m		3,0 m		4,5 m		6,0 m		7,5 m		meter		
Monobom 4,60 m	6,0					*4140	4080					*2970	*2970	5,5
Stikke 2,10 m	4,5			*5020	*5020	*4300	4020	*3120	2560			*2700	2510	6,5
Uten skuffe	3,0			*7490	7070	*5080	3830	3690	2510			*2680	2150	7,0
Belte 500 mm	1,5					5500	3620	3590	2430			*2820	2030	7,2
	0 (bakke)			*5290	*5290	5350	3480	3530	2360			3090	2080	7,0
	-1,5	*4990	*4990	*8660	6320	5320	3450	3530	2360			3490	2340	6,5
	-3,0			*6690	6460	*4590	3530					*3830	3090	5,5
Monobom 4,60 m	6,0					*3660	*3660					*2430	*2430	5,0
Stikke 2,52 m	4,5			*3920	*3920	*3910	*3910	*3530	2590			*2250	*2250	6,1
Uten skuffe	3,0			*6620	*6620	*4730	3870	3690	2520			*2240	1980	6,6
Belte 500 mm	1,5			*6780	6530	*5530	3630	3590	2420			*2360	1870	6,8
	0 (bakke)			*6120	*6120	5340	3470	3510	2340			*2650	1900	6,6
	-1,5	*4710	*4710	*9090	6240	5270	3410	3480	2310			3150	2110	6,1
	-3,0	*8590	*8590	*7430	6340	*5100	3450					*3790	2670	5,0
Monobom 4,60 m	6,0					*3130	*3130	*2350	*2350			*2080	*2080	6,1
Stikke 3,01 m	4,5					*3430	*3430	*3340	2610			*1950	*1950	7
Uten skuffe	3,0			*5260	*5260	*4270	3920	*3690	2530			*1940	1780	7,5
Belte 500 mm	1,5			*8410	6670	*5320	3660	3590	2420	*2530	1730	*2030	1690	7,6
	0 (bakke)			*6620	6240	5330	3450	3490	2320			*2240	1710	7,5
	-1,5	*4130	*4130	*8610	6150	5230	3360	3430	2270			*2660	1860	7,0
	-3,0	*7190	*7190	*8130	6210	5240	3370	3470	2290			*3410	2260	6,1
	-4,5			*5380	*5380	*3260	*3260					*3250	*3250	4,5

UTSTYR

ZAXIS 135USL

● : Standardutstyr

○ : Tilleggsutstyr

MOTOR	
Etterbehandlingsenhet	●
Dobbelt luftfilter	●
Dynamo 50 A	●
Automatisk tomgangssystem	●
Automatisk avstengningskontroll	●
Patrontype motoroljefilter	●
Patrontype hoveddrivstoffilter	●
Motstandsventil, kaldt drivstoff	○
DEF/AdBlue®-tank, innløpssil og forlenget påfyllingsåpning	●
DEF/AdBlue®-tank med ISO-magnetadapter	●
Tørt luftfilter med utslippsventil (med indikator for tilstopping av luftfilter)	●
Støvtett innvendig nett	●
ECO/PWR-moduskontroll	●
Elektrisk drivstoffmatepumpe	●
Hurtigkobling for motorolje	●
Ekspansjonstank	●
Viftevern	●
Drivstoffkjøler	●
Drivstofforfilter med vannutskiller	●
Isolert motorinnfestning	●
Vedlikeholdsfritt forfilter	●
Radiator, oljekjøler og mellomkjøler	●

HYDRAULIKKSYSTEM	
Automatisk kraftløft	●
Styreventil med hovedavlastningsventil	●
Ekstra port for styreventil	●
Fullstrømsfilter	●
Finmasket fullstrømsfilter med tilstoppingsindikator	●
Slangebruddsventil for stikke	●
Slangebruddsventil for bom	●
Pilotfilter	●
Kraftforsterking	●
Sugefilter	●
Justerbar avlastningsventil for pigghammer og knuser	●
Arbeidsmodusvelger	●

FØRERHUS	
Allværs, lydempet førerhus i stål	●
AM/FM-radio	●
Askebeholder	●
Automatisk klimaanlegg	●
AUX-tilkobling og lagerplass	●
Sigarettenner 24 V	●
CRES V-førerhus (Center pillar reinforced structure)	●
Koppholder med varme- og kjølefunksjon	●
Elektrisk dobbelt horn	●
Avstengningsbryter for motor	●
Utstyrt med herdede, sotede (grønne) glassvinduer	●
Evakueringshammer	●
Gulmatte	●
Fotstøtte	●
Frontrutespyler	●
Hanskerom	●
Varme- og kjøleboks	●
Frontrutevisker med intervall	●
Nøkkellys	●
Førerhus med OPG-frontvern i samsvar med nivå II (ISO10262)	●
Førerhus med tilpasset OPG-føreværn i samsvar med nivå II (ISO10262)	○
Avstengningsspak for førerkontroll	●
Strømuttak 12 V	○
Inntrekkbart setebelte	●
ROPS-kompatibelt førerhus (ISO12117-2)	●
Radioantenne i gummi	●
Sete: luftavfjæret sete med oppvarming	●
Regulerbare setedeler: ryggstøtte, armene, høyde og vinkel, skyving forover/bakover	●
Korte kontrollspaker	●
Rett, fast frontrute i førerhus (laminert avrundet frontrute)	●
Solskjerm (frontrute/sidevindu)	●
Gjennomiktig tak med skyvegardin	●
2 høyttalere	●
4 væskefylte elastiske hyttefester	●

OVERVÅKNINGS-SYSTEM	
Alarmer: overoppheting, motorvarsel, motoroljetrykk, dynamo, minimum drivstoffnivå, tilstopping av hydraulikkfilter, tilstopping av luftfilter, arbeidsmodus, overbelastning, problemer med SCR-systemet osv.	●
Alarmsummere: overoppheting, motoroljetrykk, overbelastning, problemer med SCR-systemet	●
Målervisninger: vann, temperatur, timeteller, drivstofforbruk, klokke, DEF/AdBlue®-forbruk	●
Andre visninger: arbeidsmodus, automatisk tomgang, gløding, skjerm for ryggekamera, driftsforhold osv.	●
Skjerm for sidekamera	●
Valg mellom 32 språk	●

LYS	
Ekstra bomlys med deksel	●
Ekstra baklys på førerhustak	●
2 ekstra frontlys på førerhustak	○
4 ekstra frontlys på førerhustak	●
Roterende lampe	○
2 arbeidslys	●

OVERVOGN	
Batterier 2 x 58 Ah	●
Hovedstrømbryter	●
Rekkverk øverst på karosseriet	●
Motvekt 3200 kg	●
Elektrisk pumpe for drivstoffylling med autostopp og filter	●
Drivstoffnivåflottor	●
Måler for hydraulikkoljenivå	●
Låsbar lokk til drivstofftank	●
Låsbar maskindeksler	●
Låsbar verktøykasse	●
Plattformrekkverk	●
Ryggekamera	●
Sladrespil (høyre og venstre side)	●
Sidekamera	●
Sklisikre plater og håndtak	●
Svingparkeringsbrems	●
Underdeksel	○
Underdeksel (forsterket)	●

UNDERSTELL	
Boltfestet sidetrinn	●
Tannhjul med boltfeste	●
Høye belter uten skjær	●
· Øvre belterulle med dobbelt flens	●
· Forsterket ledehjulbrakett	●
· Forsterkede kjøremotordeksler	●
· 500 mm belteplater med tre kammer	●
· 600/700/800 mm belteplater med tre kammer*	○
Høye belter med skjær	○
· Skjær med fastboltet egg	●
· Ledehjulbrakett	●
· Øvre belterulle med enkelt flens	●
· Dekslar for beltemotor	●
· 500 mm belteplater med tre kammer	●
Underruller	●
Forsterkede belteledd med forseglede bolter	●
Forsterket svingplate	●
Merking av kjøretretning på belteramme	●
Kjøreparkeringsbrems	●
2 beltestyringer (på hver side) og hydraulisk beltejustering	●
4 braketter for transportsikring	●

*Kun valgbart uten skjær

FRONTTILBEHØR	
Stikke	○
Stikke med nedre og øvre forsterkning	●
Stikke ned nedre forsterkning	○
Skuffe	○
Sentralsmøresystem	●
Smussforsegling på alle skuffebolter	●
Bolt med flens	●
HN-foring	●
A-ledd	
Støpt skuffe	○
Sveiset skuffe	○
Sveiset skuffe med sveiset krok	●
B-ledd	
Standard	○
Forsterket	●
Monobom (4,60 m)	●
Armerte, syntetiske shims	●
WC (wolframkarbid) termisk spraying	●

TILBEHØR	
Tilbehør til 2-hastighetsvelger	○
Ekstra pumpe (30 L/min)	○
Ekstra røropplegg	○
Røropplegg til utstyr	●
AUX-funksjonsspakstyring for ekstra røropplegg	○
AUX-funksjonsspakstyring for røropplegg til pigghammer/knuser og ekstra røropplegg	○
Røropplegg for hammer og knuser	●
Pedal til ekstra røropplegg (venstre pedal)	○
Pedal til pigghammer og knuser (høyre pedal)	●
Deler til pigghammer og knuser	●
Pilotakkumulator	○

DIVERSE	
Global e-Service	●
Informasjonskontroller om bord	●
Standard verktøysett	●

Standard- og tilleggsutstyr kan variere fra land til land. Kontakt Hitachi-forhandleren for detaljer.



Før du bruker maskinen, inkludert satellittkommunikasjonssystemet, i et annet land enn maskinen er ment for, kan det være nødvendig å gjøre endringer slik at maskinen oppfyller lokale bestemmelser (inkludert sikkerhetsstandarder) og juridiske krav i det aktuelle landet. Maskinen må ikke eksporteres til eller brukes i andre land enn den er ment for, før den oppfyller slike krav. Kontakt Hitachi-forhandleren din hvis du har spørsmål om overholdelse av krav og bestemmelser.

Disse spesifikasjonene kan endres uten varsel.

Illustrasjoner og fotografier viser standardmodellene og kan muligens omfatte ekstrautstyr, tilbehør og alt standardutstyr med visse avvik når det gjelder farger og funksjoner. Les om og gjør deg kjent med riktig betjening i førerhåndboken før bruk.

NASTA®

NASTA AS
Bommestadmoa 8, 3270 LARVIK
P.b. 2100 Stubberød, 3255 Larvik
T: +47 33 13 26 00
F: +47 33 11 45 52
www.nasta.no

KA-NO288EU