

# ZERON

ZERO EMISSION CONSTRUCTION MACHINERY



# ZERON ZE350

ELEKTRISK GRAVEMASKIN

**ENERGILØSNING: KUN KABEL**  
**MOTOREFFEKT: 210 KW / 286 HK**  
**TILKOBLING: ANBEFALT 300A**



WWW

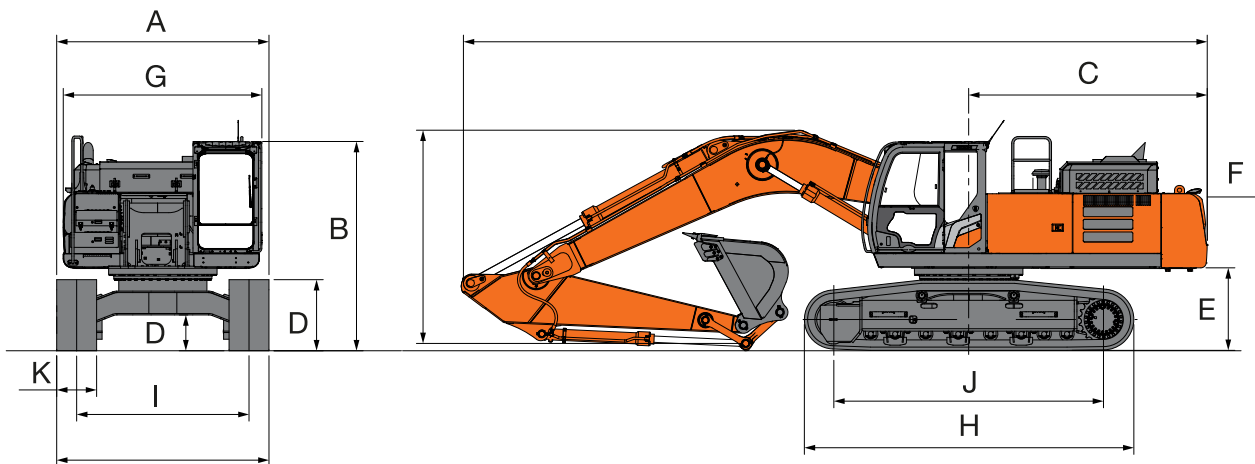
Les mer på vår nettside!

www.zeron.no - 33 13 26 00

# SPESIFIKASJONER

ZERON ZE350

# ZERON



TYPE FRONTREDSKAP	2,58 m stikke
SKUFFEKAPASITET (TOPPET)	900 liter
VEKT I DRIFTSKLAR STAND	18 000 kg
MOTOREFFEKT	86kW
A: TOTAL BREDDE (UTEN BAKSPEIL)	2 590 mm
B: FØRERHUSETS HØYDE	3 020 mm
C: SVINGRADIUS BAK	2 550 mm
D: MINIMUM BAKKEKLARING	470 mm*1
E: MOTVEKTSKLARING	980 mm*1
F: HØYDE PÅ MOTORDEKSEL	2 830 mm*1
G: TOTAL BREDDE PÅ OVERVOGN	2 500 mm
H: LENGDE PÅ UNDERVOGN	3 920 mm
I: BREDDE PÅ UNDERVOGN	2 590 mm
J: MIDT PÅ TANNHJUL TIL MIDT PÅ LEDEHJUL	3 100 mm
K: STANDARD BELTEPLATEBREDDE	600 mm
MARKTRYKK	43 kPa
SVINGEFART	13,3 min <sup>-1</sup> (o/min)
KJØREHASTIGHET (HURTIG/LANGSOM)	5,3/3,4 km/t
KLATREEVNE	35°

\*1: Målene inkluderer ikke høyde på ribbene under belteplatene.

\*Produsenten forbeholder seg retten til å endre spesifikasjonene uten forestående varsel.